

CLASSICO

110 E LODE
CLASSICA
SUBLIMIA

GAROFOLI

FIRMA LE VERE PORTE IN LEGNO MASSICCIO

CLASSICO

110 E LODE 12

CLASSICA 56

SUBLIMIA 80



FIRMA LE VERE PORTE IN LEGNO MASSICCIO

The Garofoli Group is one of the world leaders in the design, construction and sale of interior doors and is particularly specialised in solid wood doors. The Group, led by founder Fernando Garofoli, is positioned at the highest end of the reference market. Today, its products are concrete symbols of the excellence of "Made in Italy" in the world today.

From classic doors in solid wood to designer products in aluminium, Garofoli s.p.a. can meet the demands of an increasingly sophisticated market, using criteria in line with the latest in interior design.

Le Groupe Garofoli se place parmi les leaders mondiaux pour la conception, la réalisation et la commercialisation de portes d'intérieur, se spécialisant dans les portes en bois massif. Sous la houlette de son fondateur, Fernando Garofoli, le Groupe se positionne dans le haut de gamme du marché de référence. Aujourd'hui, ses produits sont des symboles d'excellence concrets du "Made in Italy" dans le monde.

Des portes classiques en bois massif aux produits design en aluminium, Garofoli s.p.a. est en mesure de répondre aux exigences d'un marché en évolution constante, en suivant les dernières tendances en matière de design d'intérieur.

El Grupo Garofoli se encuentra entre los líderes mundiales en materia de diseño, fabricación y comercialización de puertas para interiores, especialmente de madera maciza. Bajo la dirección de su fundador Fernando Garofoli, el grupo se propone al segmento más alto del mercado de referencia. Sus productos han llegado a ser actualmente un símbolo de excelencia del "made in Italy" a nivel mundial.

Con su producción, que abarca desde las puertas clásicas de madera maciza hasta los productos de diseño contemporáneo en aluminio, Garofoli S.p.A. responde plenamente a las demandas de un mercado cada vez más avanzado siguiendo las pautas del interiorismo de última generación.

Die Gruppe Garofoli zählt zu den weltweit führenden Namen bei der Planung, der Herstellung und dem Vertrieb von Innentüren, und hat sich im Besonderen auf Massivholztüren spezialisiert. Unter der bewährten Führung des Gründers Fernando Garofoli werden hochwertige Produkte für die gehobene Marktkategorie angeboten. Türen von Garofoli repräsentieren heute auf der ganzen Welt mit Erfolg italienisches Design und italienische Qualität.

Von klassischen Massivholztüren bis hin zu Designobjekten aus Aluminium – bei Garofoli findet der anspruchsvolle Kunde immer genau das, was er sucht und braucht. Denn Garofoli trägt den ständig wachsenden Ansprüchen des Marktes Rechnung, und orientiert sich dabei bewusst an den Kriterien des modernen Interior Design.

Группа Garofoli является одним из мировых лидеров в разработке, производстве и сбыте межкомнатных дверей и специализируется в изготовлении дверей из массивного дерева. Под руководством его основателя, Фернандо Гарофоли, Группа находится в самом высшем сегменте рынка дверей. Сегодня ее продукция превратилась в конкретное воплощение преимуществ итальянского стиля "Made in Italy" во всем мире.

Предлагая классические двери из массивного дерева рядом с дизайнерскими дверьми из стали с щеточной обработкой и алюминия, компания Garofoli s.p.a. может удовлетворять требования все более взыскательного рынка, придерживаясь критериев самого современного дизайна интерьеров.

Il Gruppo Garofoli si colloca tra i leader mondiali nella progettazione, costruzione e commercializzazione di porte per interni, con particolare specializzazione per le porte in legno massiccio.

Il Gruppo, guidato dal fondatore Fernando Garofoli, si posiziona nel segmento più alto del mercato di riferimento. Oggi i suoi prodotti sono diventati concreti simboli d'eccellenza del "Made in Italy" nel mondo. Dalle porte classiche in legno massello ai prodotti di design in alluminio, la Garofoli S.p.a. è in grado di rispondere alle richieste di un mercato sempre più evoluto, seguendo i criteri consoni all'interior design di ultima generazione.

LE PORTE IN LEGNO MASSICCIO LE RICONOSCI DAL CUORE

L'AZIENDA GAROFOLI S.P.A. SI DISTINGUE DA SEMPRE PER L'INNATA VOCAZIONE ALLA QUALITÀ E PER LA CURA E LA SELEZIONE DEL LEGNO, FILOSOFIA DA SEMPRE ALLA BASE DEL CAMMINO DELLA SOCIETÀ. FERNANDO GAROFOLI INCIDE LA SUA FIRMA SU OGNI PORTA, PER GARANTIRNE PERSONALMENTE LA QUALITÀ E PER TRASFORMARLA DA SEMPLICE PRODOTTO INDUSTRIALE A CREAZIONE D'AUTORE. UNA PASSIONE CHE OGGI VIENE COMUNICATA ATTRAVERSO IL "CUORE DI LEGNO": SOLO LE PORTE IN VERO LEGNO MASSICCIO POSSONO ESSERE CONTRADDISTINTE DAL CUORE. IL MEGLIO DELLA PRODUZIONE MADE IN GAROFOLI.

YOU CAN TELL IT'S A SOLID WOOD DOOR BY ITS "HEART"
GAROFOLI S.P.A. HAS ALWAYS BEEN DISTINGUISHED BY ITS INNATE SENSE FOR QUALITY AND FOR THE CARE IT TAKES IN SELECTING THE WOODS USED, A PHILOSOPHY WHICH HAS ALWAYS BEEN AT THE BASE OF THE COMPANY'S SUCCESS. FERNANDO GAROFOLI ENGRAVES HIS SIGNATURE ON EACH DOOR TO PERSONALLY GUARANTEE THE QUALITY AND TO TRANSFORM IT FROM A SIMPLE INDUSTRIAL PRODUCT INTO WORK OF ART. TODAY THE MESSAGE OF THIS PASSION IS GIVEN THROUGH "THE HEART OF WOOD": ONLY DOORS MADE OF REAL SOLID WOOD CAN BE MARKED BY THE HEART, THE BEST OF MADE IN GAROFOLI.

LES PORTES EN BOIS MASSIF SE RECONNAISSENT A LEUR COEUR
L'ENTREPRISE GAROFOLI S.P.A. S'EST TOUJOURS DISTINGUÉE PAR SA VOCATION À LA QUALITÉ ET PAR LA SÉLECTION ET LE SOIN APPORTÉS AU BOIS, PHILOSOPHIE À LA BASE DU PARCOURS DE LA SOCIÉTÉ. FERNANDO GAROFOLI APOSE SA SIGNATURE SUR CHAQUE PORTE POUR EN GARANTIR PERSONNELLEMENT LA QUALITÉ ET POUR LA TRANSFORMER DE SIMPLE PRODUIT INDUSTRIEL EN CRÉATION D'AUTEUR. UNE PASSION QUI EST AUJOURD'HUI TRANSMISE À TRAVERS LE "COEUR DE BOIS": SEULES LES PORTES EN VÉRITABLE BOIS MASSIF PEUVENT ÊTRE MARQUÉES DU COEUR, LE MEILLEUR DE LA PRODUCTION MADE IN GAROFOLI.

LAS PUERTAS DE MADERA MACIZA SE RECONOCEN POR EL CORAZÓN
LA EMPRESA GAROFOLI S.P.A. SE CARACTERIZA DESDE SIEMPRE POR SU INNATA VOCACIÓN POR LA CALIDAD ASÍ COMO POR LA ATENCIÓN EN LA SELECCIÓN DE LAS MADERAS, FILOSOFÍA EN LA QUE SE BASA LA TRAYECTORIA DE LA SOCIEDAD. FERNANDO GAROFOLI GRABA SU FIRMA EN CADA PUERTA PRODUCIDA PARA GARANTIZAR PERSONALMENTE SU CALIDAD, PARA TRANSFORMARLA DE MERO PRODUCTO INDUSTRIAL EN UNA CREACIÓN ORIGINAL PROPIAMENTE DICHA. HOY EN DÍA, ESTA PASIÓN SE COMUNICA A TRAVÉS DEL "CORAZÓN DE MADERA": SÓLO LAS PUERTAS DE AUTÉNTICA MADERA MACIZA PUEDEN IDENTIFICARSE CON EL CORAZÓN, CONSTITUYENDO LO MEJOR DE LA PRODUCCIÓN GAROFOLI.

DIE VOLLHOLZTÜREN MIT HERZ
IM MITTELPUNKT DER UNTERNEHMENSPHILOSOPHIE VON GAROFOLI STEHT SCHON IMMER DIE QUALITÄT. DAS HOLZ WIRD DAHER NACH STRENGSTEN KRITERIEN AUSGEWÄHLT UND MIT GRÖSSTER SORGFALT VERARBEITET. DER FIRMENGRÜNDER FERNANDO GAROFOLI GARANTIIERT AUF JEDER TÜR MIT SEINEM NAMEN HÖCHSTPERSÖNLICH FÜR DIESE QUALITÄT, UND MACHT DAMIT JEDE TÜR VON EINEM INDUSTRIEPRODUKT ZU EINEM SIGNIERTEN EINZELSTÜCK. HEUTE WIRD DIESE LEIDENSCHAFT FÜR DAS HOLZ UND DIE QUALITÄT DURCH EIN HERZ AUS HOLZ SYMBOLISIERT. NUR DIE TÜREN AUS VOLLHOLZ WERDEN MIT DIESEM HOLZHERZEN AUSGEZEICHNET, DAS FÜR DAS BESTE AUS DER PRODUKTION MADE BY GAROFOLI STEHT.

ДВЕРИ ИЗ МАССИВНОГО ДЕРЕВА МОЖНО УЗНАТЬ ПО СЕРДЦУ
КОМПАНИЯ GAROFOLI S.P.A. ВСЕГДА ОБРАЩАЛА ВЫСОЧАЙШЕЕ ВНИМАНИЕ НА КАЧЕСТВО, ДЕЛАЛА АКЦЕНТ НА ТЩАТЕЛЬНОМ ВЫБОРЕ И ПОДГОТОВКЕ ДЕРЕВА, ТАК КАК ЭТИ ЭЛЕМЕНТЫ ВСЕГДА ЛЕЖАЛИ В ОСНОВЕ РАБОТЫ КОМПАНИИ. FERNANDO GAROFOLI СТАВИТ СВОЮ ПОДПИСЬ НА КАЖДУЮ ДВЕРЬ, ЛИЧНО ГАРАНТИРУЯ ЕЕ КАЧЕСТВО И ПРЕВРАЩАЯ ЕЕ ИЗ ПРОСТОГО ПРОМЫШЛЕННОГО ПРЕДМЕТА В АВТОРСКОЕ ИЗДЕЛИЕ. СЕГОДНЯ О ТАКОМ УВЛЕЧЕНИИ СВИДЕТЕЛЬСТВУЕТ "ДЕРЕВЯННОЕ СЕРДЦЕ": ТОЛЬКО ДВЕРИ ИЗ НАТУРАЛЬНОГО, МАССИВНОГО ДЕРЕВА, ТО ЕСТЬ, САМЫЕ ЛУЧШИЕ ИЗДЕЛИЯ МАРКИ GAROFOLI, МОГУТ БЫТЬ ОТМЕЧЕНЫ СЕРДЦЕМ.



CERTIFICAZIONI E SVILUPPO SOSTENIBILE

IL GRUPPO GAROFOLI HA SEMPRE MIRATO ALLA QUALITÀ, PROMUOVENDO LO SVILUPPO SOSTENIBILE DELLE PROPRIE ATTIVITÀ E PERSEGUENDO UNA DECISA POLITICA AMBIENTALE. UNA FILOSOFIA CHE HA PORTATO AL RAGGIUNGIMENTO DI IMPORTANTI TRAGUARDI.

2001_CERTIFICAZIONE ISO 9001 DAL 2001 GAROFOLI S.P.A. CERTIFICA LE PROPRIE ATTIVITÀ CON IL SISTEMA DI GESTIONE DELLA QUALITÀ, SECONDO LA NORMA ISO 9001.

2009_CERTIFICAZIONE ISO 14001 CERTIFICARSI ISO 14001 È UNA SCELTA VOLONTARIA DELL'AZIENDA CHE DECIDE DI STABILIRE, MANTENERE ATTIVO E MIGLIORARE UN PROPRIO SISTEMA DI GESTIONE AMBIENTALE.

2009_CERTIFICAZIONE COC/PEFC NEL 2009 IL GRUPPO GAROFOLI HA OTTENUTO L'IMPORTANTE CERTIFICAZIONE PEFC (PROGRAM FOR ENDORSEMENT OF FOREST CERTIFICATION SCHEMES), LO SCHEMA PIÙ DIFFUSO E FAMOSO AL MONDO PER LA GESTIONE SOSTENIBILE DELLE FORESTE.

CERTIFICATIONS AND SUSTAINABLE DEVELOPMENT

THE GAROFOLI GROUP HAS ALWAYS AIMED AT QUALITY, PROMOTING THE SUSTAINABLE DEVELOPMENT OF ITS BUSINESS ACTIVITIES AND PURSUING A STRONG ENVIRONMENTAL POLICY: A PHILOSOPHY WHICH HAS RESULTED IN THE ACHIEVEMENT OF IMPORTANT GOALS.

2001_ISO 9001 CERTIFICATION STARTING IN 2001 GAROFOLI SPA HAS CERTIFIED ITS PRODUCTION WITH THE QUALITY MANAGEMENT SYSTEM IN COMPLIANCE WITH THE ISO9001 STANDARD.

2009_ISO 14001 CERTIFICATION ISO 14001 CERTIFICATION IS A VOLUNTARY CHOICE MADE BY A COMPANY THAT DECIDES TO ESTABLISH, MAINTAIN AND IMPROVE ITS OWN ENVIRONMENTAL MANAGEMENT SYSTEM.

2009_CO/PEFC CERTIFICATION IN 2009 THE GAROFOLI GROUP OBTAINED THE IMPORTANT PEFC CERTIFICATION (PROGRAM FOR ENDORSEMENT OF FOREST CERTIFICATION SCHEMES), THE MOST WIDESPREAD AND RENOWN SCHEME IN THE WORLD FOR SUSTAINABLE FOREST MANAGEMENT.

CERTIFICATIONS ET DEVELOPPEMENT DURABLE

LE GROUPE GAROFOLI A TOUJOURS RECHERCHÉ LA QUALITÉ, PROMOUVANT LE DÉVELOPPEMENT DURABLE DE SES ACTIVITÉS ET POURSUIVANT UNE POLITIQUE ENVIRONNEMENTALE CLAIRE. UNE PHILOSOPHIE QUI A PERMIS D'ATTEINDRE DES OBJECTIFS MAJEURS.

2001_CERTIFICATION ISO 9001 - DEPUIS 2001, GAROFOLI S.P.A. CERTIFIE SES ACTIVITÉS AVEC LE SYSTÈME DE MANAGEMENT DE LA QUALITÉ, SELON LA NORME ISO 9001.

2009_CERTIFICATION ISO 14001 - OBTENIR UNE CERTIFICATION ISO 14001 EST UN CHOIX VOLONTAIRE DE L'ENTREPRISE QUI DÉCIDE DE METTRE EN ŒUVRE, DE MAINTENIR EN PLACE ET D'AMÉLIORER UN SYSTÈME DE MANAGEMENT ENVIRONNEMENTAL.

2009_CERTIFICATION COC/PEFC - EN 2009, LE GROUPE GAROFOLI A OBTENU L'IMPORTANTE CERTIFICATION PEFC (PROGRAM FOR ENDORSEMENT OF FOREST CERTIFICATION SCHEMES), LE SYSTÈME DE CERTIFICATION LE PLUS RÉPANDU ET CONNU AU MONDE POUR LA GESTION DURABLE DES FORÊTS.

ZERTIFIZIERUNGEN UND NACHHALTIGE ENTWICKLUNG

DIE GRUPPE GAROFOLI SETZT SEIT JEHER AUF QUALITÄT, UND IN DIESEM SINN AUF EINE NACHHALTIGE, UMWELTVERTRÄGLICHE FIRMENPOLITIK. EINE UNTERNEHMENSPHILOSOPHIE, DIE SICH UNTER ALLEN ASPEKTEN ALS ZIELFÜHREND UND GEWINNBRINGEND ERWIESEN HAT.

2001_ZERTIFIZIERUNG NACH ISO 9001 SEIT 2001 ZERTIFIZIERT GAROFOLI SEINE AKTIVITÄTEN MIT DEM QUALITÄTSMANAGEMENTSYSTEM NACH ISO 9001.

2009_ZERTIFIZIERUNG NACH ISO 14001 EINE FREIWILLIGE ENTSCHEIDUNG, MIT DER DAS UNTERNEHMEN EIN EIGENES UMWELTMANAGEMENTSYSTEM EINGEFÜHRT HAT UND OPTIMIERT.

2009_ZERTIFIZIERUNG COC/PEFC IM JAHR 2009 ERHIELT GAROFOLI DIE WICHTIGE ZERTIFIZIERUNG NACH PEFC (PROGRAM FOR ENDORSEMENT OF FOREST CERTIFICATION SCHEMES), DEM BEKANNTESTEN UND WELTWEIT MEISTBENUTZTEN KONZEPT ZUR NACHHALTIGEN BEWIRTSCHAFTUNG DER WÄLDER.

СЕРТИФИКАТЫ И ЭКОЛОГИЧЕСКИ РАЦИОНАЛЬНОЕ РАЗВИТИЕ

ГРУППА GAROFOLI ВСЕГДА ЗАБОТИЛАСЬ О КАЧЕСТВЕ, СПОСОБСТВОВАЛА ЭКОЛОГИЧЕСКИ РАЦИОНАЛЬНОМУ РАЗВИТИЮ СВОЕГО БИЗНЕСА, ПРИДЕРЖИВАЯСЬ ТВЕРДОЙ СТРАТЕГИИ, СВЯЗАННОЙ С ЗАЩИТОЙ ОКРУЖАЮЩЕЙ СРЕДЫ. ТАКОЙ ПОДХОД ПОЗВОЛИЛ ГРУППЕ ДОБИТЬСЯ ВАЖНЫХ РЕЗУЛЬТАТОВ.

2001_СЕРТИФИКАЦИЯ ISO 9001 С 2001 ГОДА GAROFOLI S.P.A. СЕРТИФИЦИРУЕТ СВОЮ ДЕЯТЕЛЬНОСТЬ ПРИ ПОМОЩИ СИСТЕМЫ МЕНЕДЖМЕНТА КАЧЕСТВА В СООТВЕТСТВИИ СО СТАНДАРТОМ ISO 9001.

2009_СЕРТИФИКАЦИЯ ISO 14001 ДОБРОВОЛЬНАЯ СЕРТИФИКАЦИЯ ISO 14001 СВИДЕТЕЛЬСТВУЕТ О ЖЕЛАНИИ КОМПАНИИ СОЗДАТЬ, ПОДДЕРЖАТЬ И УСОВЕРШЕНСТВОВАТЬ СОБСТВЕННУЮ СИСТЕМУ ЭКОЛОГИЧЕСКОГО МЕНЕДЖМЕНТА.

2009_СЕРТИФИКАЦИЯ СОС/PEFC В 2009 ГОДУ ГРУППА GAROFOLI БЫЛА НАГРАЖДЕНА ПРЕСТИЖНЫМ СЕРТИФИКАТОМ PEFC (PROGRAM FOR ENDORSEMENT OF FOREST CERTIFICATION SCHEMES/PEFC – ПРОГРАММА ПО ПОДДЕРЖКЕ СЕРТИФИКАЦИИ ЛЕСНЫХ ПРОЕКТОВ). ЭТО – САМАЯ РАСПРОСТРАНЕННАЯ И ИЗВЕСТНАЯ ПРОГРАММА В МИРЕ ПО ЭКОЛОГИЧЕСКИ РАЦИОНАЛЬНОМУ УПРАВЛЕНИЮ ЛЕСНЫМИ БОГАТСТВАМИ.



TECNOLOGIA E RICERCA

TUTTA LA PRODUZIONE DEL GRUPPO È SUPPORTATA DA TECNOLOGIE PRODUTTIVE DI ASSOLUTA AVANGUARDIA, ALCUNE DELLE QUALI COPERTE DA BREVETTI REGISTRATI. LA RICERCA TECNOLOGICA SI ACCOMPAGNA AD UNA CONTINUA RICERCA DI MATERIE PRIME DI ALTISSIMA QUALITÀ. IL COSTANTE STUDIO DI TECNICHE DI COSTRUZIONE INNOVATIVE, PORTA AD UN AFFINAMENTO QUOTIDIANO DEI DETTAGLI, E AD UN CONTINUO SPERIMENTARE FINITURE E NUOVE CROMIE.


TECHNOLOGY AND RESEARCH
ALL THE GROUP'S PRODUCTION IS SUPPORTED BY THE MOST MODERN PRODUCTIVE TECHNOLOGIES, SEVERAL OF WHICH ARE COVERED BY REGISTERED PATENTS. TECHNOLOGICAL RESEARCH ACCOMPANIES THE CONTINUAL SEARCH FOR THE HIGHEST QUALITY RAW MATERIALS. THE CONSTANT STUDY OF INNOVATIVE CONSTRUCTION TECHNIQUES LEADS TO THE DAILY REFINING OF THE DETAILS AND TO CONTINUOUS EXPERIMENTATION ON FINISHES AND NEW COLOUR TONES.

TECHNOLOGIE ET RECHERCHE
TOUTE LA PRODUCTION DU GROUPE EST SUPPORTÉE PAR DES TECHNOLOGIES DE PRODUCTION À L'AVANT-GARDE, DONT QUELQUES-UNES SONT PROTÉGÉES PAR DES BREVETS DÉPOSÉS. LA RECHERCHE TECHNOLOGIQUE S'ACCOMPAGNE D'UNE RECHERCHE CONTINUE DE MATIÈRES PREMIÈRES D'EXCELLENTE QUALITÉ. L'ÉTUDE CONSTANTE DE TECHNIQUES DE CONSTRUCTION INNOVANTES CONDUIT À UN AFFINEMENT QUOTIDIEN DES DÉTAILS, À UNE EXPÉRIMENTATION CONTINUE DE FINITIONS ET DE NOUVELLES CHROMIES.

TECNOLOGÍA E INVESTIGACIÓN
TODA LA PRODUCCIÓN DEL GRUPO SE BASA EN TECNOLOGÍAS PRODUCTIVAS DE VANGUARDIA ABSOLUTA, ALGUNAS DE LAS CUALES TUTELADAS CON PATENTES REGISTRADAS. LA INVESTIGACIÓN TECNOLÓGICA SE UNE A UNA BÚSQUEDA CONSTANTE DE MATERIAS PRIMAS DE PRIMERA CALIDAD. EL ESTUDIO CONSTANTE DE TÉCNICAS DE CONSTRUCCIÓN INNOVADORAS CONDUCE A UN PERFECCIONAMIENTO COTIDIANO DE LOS DETALLES, A UNA EXPERIMENTACIÓN CONTINUA DE ACABADOS Y NUEVAS TONALIDADES.

TECHNOLOGIE UND FORSCHUNG
DIE GESAMTE PRODUKTION DER GRUPPE GAROFOLI WIRD VON INNOVATIVEN, ZUM TEIL AUCH DURCH EINGETRAGENE PATENTE GESCHÜTZTEN TECHNOLOGIEN GESTÜTZT. PARALLEL ZUR TECHNOLOGISCHEN FORSCHUNG WIRD DIE KONTINUIERLICHE SUCHE NACH ROHSTOFFEN HÖCHSTER QUALITÄT UND DIE AUSARBEITUNG NEUER TECHNIKEN ZUR WEITEREN OPTIMIERUNG DER DETAILS UND DAS EXPERIMENTIEREN MIT NEUEN FINISHS UND FARBEN VORANGETRIEBEN.

ТЕХНОЛОГИЯ И ИССЛЕДОВАНИЯ
ВСЕ ПРОИЗВОДСТВО ГРУППЫ ОСНОВЫВАЕТСЯ НА САМЫХ ПЕРЕДОВЫХ ПРОИЗВОДСТВЕННЫХ ТЕХНОЛОГИЯХ, НЕКОТОРЫЕ ИЗ КОТОРЫХ ЗАЩИЩЕНЫ ЗАРЕГИСТРИРОВАННЫМИ ПАТЕНТАМИ. ТЕХНОЛОГИЧЕСКИЕ ИССЛЕДОВАНИЯ СОЧЕТАЮТСЯ С НЕПРЕРЫВНЫМ ПОИСКОМ СЫРЬЯ ВЫСОЧАЙШЕГО КАЧЕСТВА. ПОСТОЯННАЯ РАБОТА НАД ИННОВАЦИОННЫМИ ТЕХНИЧЕСКИМИ РЕШЕНИЯМИ ВЕДЕТ К ЕЖЕДНЕВНОМУ УЛУЧШЕНИЮ ОТДЕЛЬНЫХ ДЕТАЛЕЙ, ПОСТОЯННОМУ ЭКСПЕРИМЕНТИРОВАНИЮ С ВАРИАНТАМИ ОТДЕЛКИ И ЦВЕТОВЫМИ РЕШЕНИЯМИ.



PALAZZI ANTICHI, AMBIENTI ELEGANTI E DI ALTA CLASSE, ANIMATI DALLE FESTE DELL'ALTA BORGHESIA E DA PROFUMI DIMENTICATI. È QUESTO IL PALCOSCENICO DELLE PORTE PRESENTI NELLE COLLEZIONI DELLO STILE "GAROFOLI CLASSICO", ABITAZIONI RICCHE DI ARTE, RICORDI, VECCHIE FOTOGRAFIE E SINFONIE DI OPERETTE. UNO STILE RAFFINATO PER PORTE DALL'ANIMA NOBILE E SEMPRE AFFASCINANTE.

HISTORIC BUILDINGS, ELEGANT SETTINGS ANIMATED BY HIGH CLASS PARTIES AND FORGOTTEN FRAGRANCES. THIS IS THE STAGE FOR THE DOORS IN THE "GAROFOLI CLASSICO" COLLECTION, HOMES RICH IN ART, MEMORIES, OLD PHOTOGRAPHS AND OPERETTA SYMPHONIES. A REFINED STYLE FOR DOORS WITH A NOBLE AND EVER FASCINATING SPIRIT.

D'ANCIENS HOTELS PARTICULIERS, DES LIEUX ELEGANTS ET HAUT DE GAMME ANIMÉS PAR LES FÊTES DE LA HAUTE BOURGEOISIE ET PAR DES PARFUMS OUBLIÉS. VOILÀ LE DÉCOR DES PORTES PRÉSENTES DANS LES COLLECTIONS DU STYLE "GAROFOLI CLASSIQUE", DES RÉSIDENCES CHARGÉES D'ART, DE SOUVENIRS, DE VIEILLES PHOTOGRAPHIES ET D'AIRS D'OPÉRETTE. UN STYLE RAFFINÉ POUR DES PORTES NOBLES ET CAPTIVANTES.

ANTIQUOS PALACIOS, AMBIENTES ELEGANTES Y DE GRAN CLASE ANIMADOS POR FIESTAS DE LA ALTA BURGUESIA, AROMAS DEL RECUERDO. ÉSTE ES EL ESCENARIO NATURAL DE LAS PUERTAS PERTENECIENTES A LA COLECCIÓN "GAROFOLI CLASSICO": RESIDENCIAS PLENAS DE ARTE, EVOCACIONES, VIEJAS FOTOGRAFÍAS Y SINFONÍAS CLÁSICAS. UN ESTILO REFINADO CARACTERIZA ESTAS PUERTAS DE ALMA NOBLE Y ETERNAMENTE FASCINANTE.

IMPOSANTE PALAZZI MIT ELEGANTEN RÄUMEN UND EXKLUSIVEM AMBIENTE. STIMMIG BELEBT DURCH SOIRÉES DER GEHOBENEN BÜRGERSCHEIT, UND LÄNGST VERGESSENE DÜFTE. DIESER FASZINIERENDEN WELT ENTSTAMMEN DIE TÜREN DER KOLLEKTION "GAROFOLI CLASSICO" FÜR MENSCHEN, DIE SICH GERNE MIT KUNST, ERINNERUNGEN, ALTEN FOTOGRAFIEEN UND OPERETTENMUSIK UMGEBEN. EDLE TÜREN IN ARISTOKRATISCHEM, FASZINIERENDEM DESIGN.

СТАРИННЫЕ ДВОРЦЫ, ЭЛЕГАНТНЫЕ, ВЫСОКОКЛАССНЫЕ ИНТЕРЬЕРЫ, ГДЕ ЦАРИТЬЮТ ТОРЖЕСТВА ВЫСШИХ ПРОСЛОЕК БУРЖУАЗИИ И ЗАБЫТЫЕ АРОМАТЫ. НА ФОНЕ ДОМОВ, БОГАТЫХ ИСКУССТВОМ, ВОСПОМИНАНИЯМИ, СТАРИННЫМИ ФОТОГРАФИЯМИ И ОПЕРЕТОЧНЫМИ СИМФОНИЯМИ, ВЫДЕЛЯЮТСЯ ДВЕРИ В КЛАССИЧЕСКОМ СТИЛЕ ИЗ КОЛЛЕКЦИИ ГАРОФОЛИ. ЭТО - ИЗЫСКАННЫЙ СТИЛЬ ДЛЯ ДВЕРЕЙ С БЛАГОРОДНОЙ И ВСЕГДА ЧАРУЮЩЕЙ ДУШОЙ.



Le porte
in legno massiccio
le riconosci dal Cuore

ECCELLENZA ESCLUSIVA

UNA COLLEZIONE DI PORTE IN LEGNO MASSICCIO:
UN PRODOTTO UNICO ED ESCLUSIVO,
RISULTATO DI PASSIONE,
ESPERIENZA E MAESTRIA ARTIGIANA.
UNA PORTA IN CUI IL DESIGN TRADIZIONALE
SI SPOSA CON L'ALTISSIMA TECNOLOGIA DI
PRODUZIONE E LA QUALITÀ DELLA MATERIA PRIMA.
110 E LODE È LA COLLEZIONE GAROFOLI
PENSATA PER UN PUBBLICO EVOLUTO
E ATTENTO ALLA QUALITÀ.
L'ARREDO IDEALE PER AMBIENTI
ESCLUSIVI ED ELEGANTI.

110[®]
lode
di Garofoli

EXCLUSIVE EXCELLENCE
A COLLECTION OF SOLID WOOD DOORS: A UNIQUE AND EXCLUSIVE PRODUCT, THE RESULT OF PASSION, EXPERIENCE AND CRAFTSMAN SKILL. A DOOR IN WHICH TRADITIONAL DESIGN IS COMBINED WITH STATE OF THE ART PRODUCTION TECHNOLOGY AND QUALITY RAW MATERIALS. 110 E LODE IS THE GAROFOLI COLLECTION DESIGNED FOR TODAY'S CUSTOMER WITH AN EYE FOR QUALITY. THE PERFECT DECOR FOR EXCLUSIVELY ELEGANT SETTINGS.

EXCELLENCE EXCLUSIVE
UNE COLLECTION DE PORTES EN BOIS MASSIF: UN PRODUIT UNIQUE ET EXCLUSIF, FRUIT DE LA PASSION, DE L'EXPERIENCE ET DE L'ART ARTISANAL. UNE PORTE OU LE DESIGN TRADITIONNEL COTOIE LA TRES HAUTE TECHNOLOGIE DE PRODUCTION ET LA QUALITE DE LA MATIERE PREMIERE. 110 E LODE EST LA COLLECTION GAROFOLI PENSEE POUR UN PUBLIC EVOLUE ET ATTENTIF A LA QUALITE. L'AMEUBLEMENT IDEAL POUR DES INTERIEURS EXCLUSIFS ET ELEGANTS.

EXCELENCIA EXCLUSIVA
UNA COLECCIÓN DE PUERTAS DE MADERA MACIZA: UN PRODUCTO ÚNICO, EXCLUSIVO, FRUTO DE LA PASIÓN, EXPERIENCIA Y MAESTRÍA ARTESANA. UNA PUERTA EN LA QUE EL DISEÑO TRADICIONAL SE CONJUGA CON LA MÁS AVANZADA TECNOLOGÍA DE PRODUCCIÓN Y LA EXCELENTE CALIDAD DE LA MATERIA PRIMA. 110 E LODE ES LA COLECCIÓN GAROFOLI CONCEBIDA PARA UN PÚBLICO EVOLUCIONADO Y ATENTO A LA CALIDAD. LA DECORACIÓN IDEAL PARA AMBIENTES EXCLUSIVOS Y ELEGANTES.

EXKLUSIVE ELEGANZ
DIESE EINZIGARTIGE, EXKLUSIVE KOLLEKTION VON MASSIVHOLZTÜREN IST DAS GELUNGENE RESULTAT AUS PASSION, ERFAHRUNG UND HANDWERKLICHEM KÖNNEN. TÜREN AUS HOCHWERTIGEN MATERIALIEN, DEREN TRADITIONELLES DESIGN HARMONISCH MIT INNOVATIVEN PRODUKTIONSTECHNIKEN UND MODERNSTER TECHNOLOGIE VERSCHMILZT. 110 E LODE IST DIE KOLLEKTION VON GAROFOLI FÜR DIE BESONDERS ANSPRUCHSVOLLE KLIENTEL, DIE AUF ABSOLUTE QUALITÄT WERT LEGT. DIE IDEALE TÜR FÜR DAS EXKLUSIVE, ELEGANTE AMBIENTE.

ЭКСКЛЮЗИВНОЕ ПРЕВОСХОДСТВО
КОЛЛЕКЦИЯ ДВЕРЕЙ ИЗ МАССИВНОГО ДЕРЕВА ПРЕДСТАВЛЯЕТ СОБОЙ УНИКАЛЬНУЮ И ЭКСКЛЮЗИВНУЮ ПРОДУКЦИЮ, В КОТОРОЙ ВОПЛОЩАЮТСЯ ОПЫТ, УВЛЕЧЕНИЕ И УМЕНИЕ МАСТЕРОВ. В ЭТОЙ ДВЕРИ ТРАДИЦИОННЫЙ ДИЗАЙН СОЧЕТАЕТСЯ С ВЫСШЕЙ ПРОИЗВОДСТВЕННОЙ ТЕХНОЛОГИЕЙ И КАЧЕСТВОМ СЫРЬЯ. 110 E LODE - ЭТО КОЛЛЕКЦИЯ GAROFOLI, СОЗДАННАЯ ДЛЯ ИСКУШЕННОЙ ПУБЛИКИ, СЛЕДЯЩЕЙ ЗА КАЧЕСТВОМ. ИДЕАЛЬНЫЙ ЭЛЕМЕНТ ОФОРМЛЕНИЯ ЭКСКЛЮЗИВНЫХ И ЭЛЕГАНТНЫХ ИНТЕРЬЕРОВ.





MOD. 110 E LODE 3B

ROVERE CASTAGNO ANTICO, CON CIMASA, DIAMANTI E BASETTE DIAMANTATE.
ANTIQUE CHESTNUT OAK, WITH CORNICE, DIAMOND SHAPED ASHLARS AND BASE ELEMENTS.
CHENE CHATAIGNIER PATINE, AVEC CORNICHE, BOSSAGE ET ELEMENTS INFERIEURS EN TETE DE DIAMANT.
ROBLE CASTAÑO ENVEJECIDO, CON MOLDURA, PUNTAS DE DIAMANTE Y TACOS DIAMANTADOS.
EICHE KASTANIE ANTIK, MIT GESIMS, DIAMANTQUADERN UND DIAMANTBOSSEN.
СОСТАРЕННЫЙ ДУБ КАШТАН С КАРНИЗОМ, РУСТАМИ И РУСТОВАННЫМИ ЦОКОЛЯМИ.

UNA COLLEZIONE DI CLASSICI DA APRIRE E CHIUDERE, MA SOPRATTUTTO DA AMMIRARE

A COLLECTION OF CLASSICS TO BE OPENED AND CLOSED, BUT ABOVE ALL TO BE ADMIRER.

UNE COLLECTION DE CLASSIQUES A OUVRIER ET A REFERMER, MAIS SURTOUT A ADMIRER.

UNA COLECCIÓN DE CLÁSICOS PARA ABRIR Y CERRAR, PERO SOBRE TODO PARA ADMIRAR.

EINE KOLLEKTION VON KLASSISCHEN TÜREN - ZUM AUF- UND ZUMACHEN, ABER AUCH UND VOR ALLEM ZUM BEWUNDERN.

КОЛЛЕКЦИЯ КЛАССИЧЕСКИХ МОДЕЛЕЙ: ОТКРЫВАЙТЕ ИХ, ЗАКРЫВАЙТЕ ИХ, НО, ПРЕЖДЕ ВСЕГО, НАСЛАЖДАЙТЕСЬ ИМИ.

MOD. 110 E LODE 3B
ROVERE CASTAGNO ANTICO, CON CIMASA, DIAMANTI E BASETTE DIAMANTATE.
ANTIQUE CHESTNUT OAK, WITH CORNICE, DIAMOND SHAPED ASHLARS AND BASE ELEMENTS.
CHENE CHATAIGNIER PATINE, AVEC CORNICHE, BOSSAGE ET ELEMENTS INFERIEURS EN TETE DE DIAMANT.
ROBLE CASTAÑO ENVEJECIDO, CON MOLDURA, PUNTAS DE DIAMANTE Y TACOS DIAMANTADOS.
EICHE KASTANIE ANTIK, MIT GESIMS, DIAMANTQUADERN UND DIAMANTBOSSEN.
СОСТАРЕННЫЙ ДУБ КАШТАН С КАРНИЗОМ, РУСТАМИ И РУСТОВАННЫМИ ЦОКОЛЯМИ.





MOD. 110 E LODE 3B

ROVERE CASTAGNO ANTICO, CON CIMASA, DIAMANTI E BASETTE DIAMANTATE.
ANTIQUE CHESTNUT OAK, WITH CORNICE, DIAMOND SHAPED ASHLARS AND BASE ELEMENTS.
CHENE CHATAIGNIER PATINE, AVEC CORNICHE, BOSSAGE ET ELEMENTS INFÉRIEURS EN TÊTE DE DIAMANT.
ROBLE CASTAÑO ENVEJECIDO, CON MOLDURA, PUNTAS DE DIAMANTE Y TACOS DIAMANTADOS.
EICHE KASTANIE ANTIK, MIT GESIMS, DIAMANTQUADERN UND DIAMANTBOSSEN.
СОСТАРЕННИЙ ДУБ КАШТАН С КАРНИЗОМ, РУСТАМИ И РУСТОВАННЫМИ ЦОКОЛЯМИ.



MOD. 110 E LODE 2B

PORTE A BATTENTE IN LEGNO MASSICCIO, COLORE NOCE ANTICO CON BASETTE, DIAMANTI E CIMASA.
HINGED DOORS IN SOLID WOOD, ANTIQUE WALNUT FINISH WITH BASE ELEMENTS, DIAMOND SHAPED ASHLARS AND CORNICE.
PORTES À BATTANT EN BOIS MASSIF, COULEUR NOYER PATINÉ, AVEC ÉLÉMENTS INFÉRIEURS, BOSSAGE EN TÊTE DE DIAMANT ET CORNICHE.
PUERTAS BATIENDES DE MADERA MACIZA COLOR NOGAL ENVEJECIDO, CON TACOS, PUNTAS DE DIAMANTE Y MOLDURA.
DREHFLÜGELTÜREN IN MASSIVHOLZ AUSFÜHRUNG, FARBE NUSSBAUM ANTIK, MIT BOSSEN, DIAMANTQUADERN UND GESIMS.
РАСПАШНЫЕ ДВЕРИ ИЗ МАССИВНОГО ДЕРЕВА, ЦВЕТ СОСТАРЕННЫЙ ОРЕХ, С ЦОКОЛЯМИ, РУСТАМИ И КАРНИЗОМ.

COLLEZIONE GAROFOLI:
UN'ELEGANZA SENZA
TEMPO CHE SODDISFA
IL VOSTRO DESIDERIO
DEL BELLO

GAROFOLI COLLECTION: TIMELESS ELEGANCE TO FULFIL YOUR DESIRE FOR BEAUTY.

COLLECTION GAROFOLI: UNE ELEGANCE INTEMPORELLE QUI SATISFAIT VOTRE DESIR DE BEAU.

COLECCIÓN GAROFOLI: UNA ELEGANCIA INTEMPORAL QUE RESPONDE A VUESTRO DESEO DE BELLEZA.

KOLLEKTION GAROFOLI: ZEITLOSE ELEGANZ, DIE DEN WUNSCH NACH SCHÖNEM ERFÜLLT.

КОЛЛЕКЦИЯ GAROFOLI - НЕПОДВЛАСТНАЯ ВРЕМЕНИ ЭЛЕГАНТНОСТЬ, УДОВЛЕТВОРЯЮЩАЯ ВАШЕ СТРЕМЛЕНИЕ К КРАСОТЕ.





PARQUET
ROVERE CASTAGNO ANTICO.
ANTIQUE CHESTNUT OAK PARQUET.
PARQUET CHÊNE BRUN VIEILLI.
PARQUET ROBLÉ CASTAÑO ANTIGUO.
PARKETT EICHE KASTANIE ANTIK.
ПАРКЕТ: ДУБ КАШТАНОВЫЙ СОСТАРЕННЫЙ.

MOD. 110 E LODE 2B
PORTA A BATTENTE IN LEGNO MASSICCIO, ROVERE CASTAGNO ANTICO, BATTISCOPA H 70 MM, ROVERE CASTAGNO ANTICO.
SOLID WOOD HINGED DOOR, ANTIQUE CHESTNUT OAK, BASEBOARD H 70 MM, ANTIQUE CHESTNUT OAK.
PORTE A BATTANT EN BOIS MASSIF, CHENE CHATAIGNIER PATINE, PLINTHE H 70 MM, CHENE CHATAIGNIER PATINE.
PUERTA BATIENTE DE MADERA MACIZA DE ROBLE CASTAÑO ENVEJECIDO, CON ZÓCALO H 70 MM DEL MISMO MATERIAL.
DREHFLÜGELTÜR IN MASSIVHOLZAUSFÜHRUNG, EICHE KASTANIE ANTIK, SESSELLEISTE H. 70 MM . EICHE KASTANIE ANTIK.
РАСПАШНАЯ ДВЕРЬ ИЗ МАССИВНОГО ДЕРЕВА, СОСТАРЕННЫЙ ДУБ КАШТАН. ПЛИНТУС В. 70 MM, СОСТАРЕННЫЙ ДУБ КАШТАН.





MOD. 110 E LODE 3B

ROVERE CASTAGNO ANTICO, CON CIMASA, DIAMANTI E BASETTE DIAMANTATE.
ANTIQUE CHESTNUT OAK, WITH CORNICE, DIAMOND SHAPED ASHLARS AND BASE ELEMENTS.
CHENE CHATAIGNIER PATINE, AVEC CORNICHE, BOSSAGE ET ELEMENTS INFERIEURS EN TETE DE DIAMANT.
ROBLE CASTAÑO ENVEJECIDO, CON MOLDURA, PUNTAS DE DIAMANTE Y TACOS DIAMANTADOS.
EICHE KASTANIE ANTIK, MIT GESIMS, DIAMANTQUADERN UND DIAMANTBOSSEN.
СОСТАРЕННЫЙ ДУБ КАШТАН С КАРНИЗОМ, РУСТАМИ И РУСТОВАННЫМИ ЦОКОЛЯМИ.



DETTAGLI
PERFETTI:
LA PORTA
GAROFOLI
RACCONTA
IL VOSTRO
STILE

DETAILED PERFECTION: A GAROFOLI DOOR BESPEAKS YOUR STYLE.

DES DETAILS PARFAITS: LA PORTE GAROFOLI EXPRIME VOTRE STYLE.

DETALLES DE PERFECCIÓN: LA PUERTA GAROFOLI MANIFIESTA VUESTRO ESTILO.

PERFEKTE DETAILS: EINE GAROFOLI-TÜR ZEUGT VON STIL.

ДВЕРЬ GAROFOLI РАССКАЗЫВАЕТ О ВАШЕМ СТИЛЕ СВОИМИ БЕЗУПРЕЧНЫМИ ДЕТАЛЯМИ.

MOD. 110 E LODE 3B

ROVERE CASTAGNO ANTICO, CON BASETTE, DIAMANTI E CIMASA.
ANTIQUE CHESTNUT OAK, WITH BASE ELEMENTS, DIAMOND SHAPED ASHLARS AND CORNICE.
CHENE CHATAIGNIER PATINE, AVEC ELEMENTS INFÉRIEURS, BOSSAGE EN TÊTE DE DIAMANT ET CORNICHE.
ROBLE CASTAÑO ENVEJECIDO, CON TACOS, PUNTAS DE DIAMANTE Y MOLDURA.
EICHE KASTANIE ANTIK, MIT BOSSEN, DIAMANTQUADERN UND GESIMS.
СОСТАРЕННЫЙ ДУБ КАШТАН С ЦОКОЛЯМИ, РУСТАМИ И КАРНИЗОМ.

MOD. 110 E LODE 3B A DUE ANTE

ROVERE CASTAGNO ANTICO, CON BASETTE, DIAMANTI, CIMASA E ALLARGAMENTO IMBOTTE BUGNATO.
ANTIQUE CHESTNUT OAK, WITH BASE ELEMENTS, DIAMOND SHAPED ASHLARS, CORNICHE AND ASHLARED INTRADOS.
CHENE CHATAIGNIER PATINE, AVEC ELEMENTS INFÉRIEURS, BOSSAGE EN TÊTE DE DIAMANT, CORNICHE ET INTRADOS ORNE DE BOSSAGE.
ROBLE CASTAÑO ENVEJECIDO, CON TACOS, PUNTAS DE DIAMANTE, MOLDURA E INTRADOS ALMOHADILLADO.
EICHE KASTANIE ANTIK, MIT BOSSEN, DIAMANTQUADERN, GESIMS UND KASSETTENLEIBUNG.
СОСТАРЕННЫЙ ДУБ КАШТАН С ЦОКОЛЯМИ, РУСТАМИ, КАРНИЗОМ И РАСШИРЕНИЕМ РУСТОВАННОГО ДВЕРНОГО ПРОЕМА.





PORTE CHE
CUSTODISCONO
UN MONDO,
CON CLASSE

DOORS THAT GUARD YOUR WORLD, WITH CLASS.
DES PORTES QUI RENFERMENT UN MONDE ELEGANT.
PUERTAS QUE CUSTODIAN CON DISTINCIÓN.
TÜREN MIT KLASSE, FÜR EIN AMBIENTE MIT KLASSE.
ЗА ЭТИМИ СТИЛЬНЫМИ ДВЕРЯМИ КРОЕТСЯ ЦЕЛЫЙ МИР.





MOD. 110 E LODE 3B

COLORE ROVERE CASTAGNO ANTICO, CON BASETTE, DIAMANTI E CIMASA.
 ANTIQUE CHESTNUT OAK, WITH BASE ELEMENTS, DIAMOND SHAPED ASHLARS AND CORNICE.
 COLORIS CHENE CHATAIGNIER PATINE, AVEC ELEMENTS INFERIEURS, BOSSAGE EN TETE DE DIAMANT ET CORNICHE.
 COLOR ROBLE CASTAÑO ENVEJECIDO, CON TACOS, PUNTAS DE DIAMANTE Y MOLDURA.
 FARBE EICHE KASTANIE ANTIK, MIT BOSSEN, DIAMANTQUADERN UND GESIMS.
 ЦВЕТ СОСТАРЕННЫЙ ДУБ КАШТАН С ЦОКОЛЯМИ, РУСТАМИ И КАРНИЗОМ.

COLLEZIONE GDESIGNER MOD. IVE1V

SCORREVOLE INTERNO MURO A DUE ANTE, COLORE PROFILO IN ROVERE CASTAGNO ANTICO, VETRO FUMÉ RIFLETTENTE.
 DOUBLE, SLIDING POCKET DOOR, PROFILE IN ANTIQUE OAK COLOUR, SMOKED REFLECTING GLASS.
 PORTE COULISSANT DANS LE MUR A DEUX BATTANTS, COLORIS PROFIL EN CHENE CHATAIGNIER PATINE, VETRE FUMÉ REFLECHISSANT.
 PUERTA DE DOS HOJAS CORREDERAS INCORPORADAS A LA PARED, CON PERFIL DE COLOR ROBLE CASTAÑO ENVEJECIDO Y VIDRIO FUMÉ REFLECTANTE.
 INNWANDIGE DOPPELSCHIEBETÜR, FARBE PROFIL IN EICHE KASTANIE ANTIK, GLAS FUMÉ REFLEKTIEREND.
 ВСТРОЕННАЯ РАЗДВИЖНАЯ ДВУСТВОРЧАТАЯ ДВЕРЬ, ПРОФИЛЬ ЦВЕТА СОСТАРЕННЫЙ ДУБ КАШТАН, ДЫМЧАТОЕ ОТРАЖАЮЩЕЕ СТЕКЛО.



MOD. 110 E LODE 1B1V
ROVERE CASTAGNO ANTICO, CON BASETTE, DIAMANTI E CIMASA, VETRO STORIA.
ANTIQUE CHESTNUT OAK, WITH BASE ELEMENTS, DIAMOND SHAPED ASHLARS AND CORNICE, STORIA GLASS.
CHENE CHATAIGNIER PATINE, AVEC ELEMENTS INFERIEURS, BOSSAGE EN TETE DE DIAMANT ET CORNICHE, VERRE STORIA.
ROBLE CASTAÑO ENVEJECIDO, CON TACOS, PUNTAS DE DIAMANTE Y MOLDURA, VIDRIO STORIA.
EICHE KASTANIE ANTIK, MIT BOSSEN, DIAMANTQUADERN UND GESIMS, GLAS STORIA.
СОСТАРЕННЫЙ ДУБ КАШТАН С ЦОКОЛЯМИ, РУСТАМИ И КАРНИЗОМ, СТЕКЛО STORIA.

L'ELEGANZA È UNA VOCAZIONE; 110 & LODÉ: DISEGNATA PER CONQUISTARVI

ELEGANCE IS A VOCATION; 110 & LODÉ: DESIGNED TO WIN YOU OVER.

L'ELEGANCE EST UNE VOCATION ; 110 & LODÉ: DESSINÉE POUR VOUS SÉDUIRE.

LA ELEGANCIA ES UNA VOCACIÓN. 110 & LODÉ: DISEÑADA PARA CONQUISTAR.

ELEGANZ PUR – LASSEN SIE SICH VERZAUBERN VON 110 & LODÉ.

ЭЛЕГАНТНОСТЬ - ЭТО ПРИЗВАНИЕ. КОЛЛЕКЦИЯ 110 & LODÉ БЫЛА СОЗДАНА, ЧТОБЫ ПОКОРИТЬ ВАС.





MOD. 110 E LODE 2B
AVORIO ANTICATO CON DECORAZIONE ORO.
ANTIQUE IVORY WITH GOLD DECORATION.
IVOIRE ANTIQUE AVEC DECORATION OR.
MARFIL ENVEJECIDO CON DECORACION DORADA.
ELFENBEIN ANTIK. MIT DEKOR GOLD.
ЦВЕТ СОСТАРЕННОЙ СЛОНОВОЙ КОСТИ С ЗОЛОТЫМ ДЕКОРОМ.



MOD. 110 E LODE 2B

AVORIO ANTICATO CON DECORAZIONE ORO, CON CIMASA, DIAMANTI E BASETTE DIAMANTATE.
ANTIQUE IVORY, WITH CORNICHE, DIAMOND SHAPED ASHLARS AND BASE ELEMENTS.
IVOIRE ANTIQUE AVEC DECORATION OR, AVEC CORNICHE, BOSSAGE ET ELEMENTS INFERIEURS EN TETE DE DIAMANT.
MARFIL ENVEJECIDO CON DECORACIÓN DORADA, MOLDURA, PUNTAS DE DIAMANTE Y TACOS DIAMANTADOS.
ELFENBEIN ANTIK, MIT DEKOR GOLD, GESIMS, DIAMANTQUADERN UND DIAMANTBOSSEN.
ЦВЕТ СОСТАРЕННОЙ СЛОНОВОЙ КОСТИ С ЗОЛОТЫМ ДЕКОРОМ, С КАРНИЗОМ, РУСТАМИ И РУСТОВАННЫМИ ЦОКОЛЯМИ.

L'INNOVAZIONE TECNOLOGICA IN UNO STILE SENZA PARI

TECHNOLOGICAL INNOVATION IN AN UNEQUALLED STYLE.

L'INNOVATION TECHNOLOGIQUE DANS UN STYLE HORS PAIR.

LA INNOVACIÓN TECNOLÓGICA CON UN ESTILO INCOMPARABLE.

TECHNOLOGISCHE INNOVATION IN UNVERWECHSELBAREM STIL.

ТЕХНОЛОГИЧЕСКАЯ ИННОВАЦИЯ И НЕСРАВНИМЫЙ СТИЛЬ.

MOD.110 E LODE 3B
ROVERE DECAPÉ.
PICKLED OAK.
CHENE DECAPÉ.
ROBLE DECAPÉ.
ЕІСНЕ DECAPÉ.
ТРАВЛЕННИЙ ДУБ.





MOD.110 E LODE 1B
COLORE ROVERE CASTAGNO.
CHESTNUT FINISH OAK.
COLORIS CHENE CHATAIGNIER.
COLOR ROBLE CASTAÑO.
FARBE EICHE KASTANIE.
ЦВЕТ ДУБ КАШТАН.



MOD.110 E LODE 3B
COLORE ROVERE WENGÉ.
WENGE OAK.
COLORIS CHÊNE WENGÉ.
COLOR ROBLE WENGÉ.
FARBE EICHE WENGÉ.
ЦВЕТ ДУБ БЕГЕ.





MOD.110 E LODE 3B
LACCATO BIANCO, CON ALLARGAMENTO IMBOTTE BUGNATO.
WHITE LACQUER, WITH ASHLARED INTRADOS.
LAQUE BLANC, AVEC INTRADOS ORNE DE BOSSAGE.
LACADO BLANCO CON INTRADOS ALMOHADILLADO.
LACKIERT WEISS, MIT KASSETTENLEIBUNG.
БЕЛАЯ ЛАКИРОВКА С РАСШИРЕНИЕМ РУСТОВАННОГО ДВЕРНОГО ПРОЕМА.





1B



2B



3B



1B1V



1V2001



1TV



1M2007



1B3V



3V



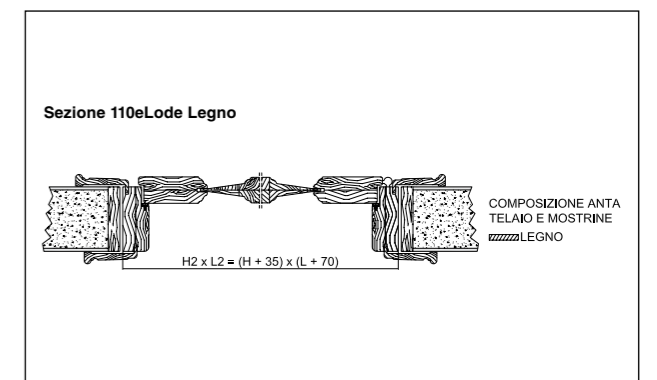
4V



1V

Colori legni . Wood tones . Coloris Bois . Colores Madera . Holzfarben . ЦВЕТА ДЕРЕВА

ROVERE CASTAGNO CHESTNUT OAK CHENE CHATAIGNIER ROBLE CASTAÑO EICHE KASTANIE ДУБ КАШТАН	ARTE POVERA ARTE POVERA ARTE POVERA ARTE POVERA ARTE POVERA ARTE POVERA	SATINÉ SATINÉ SATINÉ SATINÉ SATINÉ SATINÉ	ROVERE DECAPÉ PICKLED OAK CHENE DECAPE ROBLE DECAPE EICHE DECAPE ТРЯВЯНЫЙ ДУБ
ASCHERRY CHIARO LIGHT ASCHERRY ASCHERRY CLAIR ASCHERRY CLARO ASCHERRY HELL АМЕРИКАНСКАЯ ВИШНЯ СВЕТЛАЯ	ASCHERRY SCURO DARK ASCHERRY ASCHERRY FONCE ASCHERRY OSCURO ASCHERRY DUNKEL АМЕРИКАНСКАЯ ВИШНЯ ТЕМНАЯ	ROVERE BRANDY BRANDY OAK CHENE BRANDY ROBLE BRANDY EICHE BRANDY ДУБ БРЕНДИ	ROVERE WENGE WENGE OAK CHENE WENGE ROBLE WENGUE EICHE WENGE ДУБ ВЕНГЕ
NOCE ANTICO ANTIQUE WALNUT NOYER PATINE NOGAL ENVEJECIDO NUSSBAUM ANTIK СОСТАРЕННЫЙ ОРЕХ	ROVERE CASTAGNO ANTICO ANTIQUE CHESTNUT OAK CHENE CHATAIGNER PATINE ROBLE CASTAÑO ENVEJECIDO EICHE KASTANIE ANTIK СОСТАРЕННЫЙ ДУБ КАШТАН		





1B



2B



3B



1B1V



1V2001



1TV



1M2007



1B3V



3V

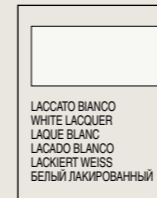


4V

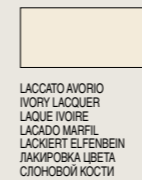


1V

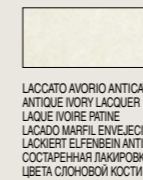
Colori laccati . Lacquer colours . Coloris laqués . Colores lacados . Lackierte Farben . ЦВЕТА ЛАКИРОВКИ



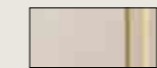
LACCATO BIANCO
WHITE LACQUER
LAQUE BLANC
LACADO BLANCO
LACKIERT WEISS
БЕЛЫЙ ЛАКИРОВАННЫЙ



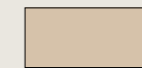
LACCATO AVORIO
IVORY LACQUER
LAQUE IVOIRE
LACADO MARFIL
LACKIERT ELFENBEIN
ЛАКИРОВКА ЛБЕТА
СЛОНОВОЙ КОСТИ



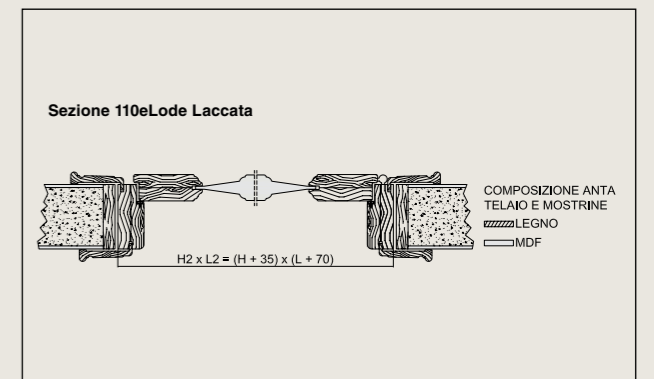
LACCATO AVORIO ANTICATO
ANTIQUE IVORY LACQUER
LAQUE IVOIRE PATINE
LACADO MARFIL ENVEJECIDO
LACKIERT ELFENBEIN ANTIK
СОСТАРЕННАЯ ЛАКИРОВКА
ЦВЕТА СЛОНОВОЙ КОСТИ



LACCATO AVORIO ORO
IVORY LACQUER, GOLD
LAQUE IVOIRE OR
LACADO MARFIL DORADO
LACKIERT ELFENBEIN GOLD
ЛАКИРОВКА ЛБЕТА
СЛОНОВОЙ КОСТИ С
ЗОЛОТОМ



LACCATO TORTORA
DOVE GREY LACQUER
LAQUE TOURTERELLE
LACADO GRIS TORTOLA
LACKIERT TAUBENGRAU
ЛАКИРОВКА СЕРО-
КОРИЧНЕВОГО ЦВЕТА





FASCINO INTRAMONTABILE

UN PRODOTTO DAL FASCINO INTRAMONTABILE,
SINTESI DI TRADIZIONE STILISTICA
E MODERNA VERSATILITÀ. LA PRIMA COLLEZIONE
DI PORTE IN LEGNO MASSICCIO, NATA
DALLA MATITA DI FERNANDO GAROFOLI,
SI DISTINGUE PER LA RICCHEZZA DEI PARTICOLARI
E PER LA VASTISSIMA GAMMA DI
MODELLI, LEGNI, ESSENZE E COLORI.
INFINITE SOLUZIONI D'ARREDO,
TUTTE PERSONALIZZABILI SU MISURA.

A SOLID WOODEN DOOR CAN BE IDENTIFIED BY ITS "HEART": A TIMELESS, FASCINATING PRODUCT, A SYNTHESIS OF STYLE TRADITION AND MODERN VERSATILITY. THE FIRST COLLECTION OF SOLID WOOD DOORS DESIGNED BY FERNANDO GAROFOLI. CHARACTERISED BY A WEALTH OF DETAIL AND A VAST CHOICE OF MODELS, WOOD, VEINING AND COLOURS. INFINITE DECORATION SOLUTIONS THAT CAN ALL BE PERSONALISED ACCORDING TO CLIENT SPECIFICATION.

UNE PORTE AVEC UN VÉRITABLE "COEUR" EN BOIS MASSIF UN PRODUIT AU CHARME INTARISSABLE. VÉRITABLE SYNTHÈSE DE TRADITION STYLISTIQUE ET DE POLYVALENCE MODERNE. LA PREMIÈRE COLLECTION DE PORTES EN BOIS MASSIF, NÉE DU CRAYON DE FERNANDO GAROFOLI, CARACTÉRISÉE PAR LA RICHELLESSE DE SES DÉTAILS ET LA TRÈS VASTE GAMME DE MODÈLES, BOIS, ESSENCES ET COLORIS. UNE INFINITÉ DE SOLUTIONS D'AMEUBLEMENT, TOUTES PERSONNALISABLES SELON LES INDICATIONS SPÉCIFIQUES DU CLIENT.

SE PUEDE DECIR QUE SE TRATA DE UNA PUERTA DE MADERA MACIZA POR SU "CORAZÓN". UN PRODUCTO CON UN ENCANTO SIN TIEMPO. UNA SÍNTESIS DE TRADICIÓN ESTILÍSTICA Y DE VERSATILIDAD MODERNA. LA PRIMERA COLECCIÓN DE PUERTAS DE MADERA MACIZA QUE NACE DEL LÁPIZ DE FERNANDO GAROFOLI. SE CARACTERIZA POR LA RIQUEZA DE SUS DETALLES Y POR LA AMPLIA SELECCIÓN DE MODELOS, MADERAS, VETEADOS Y COLORES. INFINITAS SOLUCIONES DECORATIVAS QUE PUEDEN TODAS PERSONALIZARSE SEGÚN LAS EXIGENCIAS INDICADAS POR EL CLIENTE.

MAN KANN AN IHREM „HERZEN“ ERKENNEN, WANN ES SICH UM EINE TÜR AUS MASSIVHOLZ HANDELT. EIN PRODUKT MIT ZEITLOSEM CHARME, EINE VEREINIGUNG VON STILISTISCHER TRADITION UND MODERNER VIELSEITIGKEIT. DIE ERSTE MIT DER FEDER VON FERNANDO GAROFOLI KREIERTE TÜRKOLLEKTION AUS MASSIVHOLZ. SIE ZEICHNET SICH DURCH IHR DETAILREICHTUM UND EINE VIELZahl AN MODELLEN, HÖLZERN, MASERUNGEN UND FARBEN AUS. UNZÄHLIGE DEKORATIVE LÖSUNGEN, DIE GANZ NACH GESCHMACK DES KUNDEN INDIVIDUELL BESTIMMT WERDEN KÖNNEN.

МОЖНО СКАЗАТЬ, ЧТО ЭТА ДВЕРЬ СДЕЛАНА ИЗ САМОГО "СЕРДЦА" ДРЕВЕСНОГО МАССИВА. ЭТО ДЕЙСТВИТЕЛЬНО ОЧЕНЬ СТИЛЬНЫЙ ПРОДУКТ, АКТУАЛЬНЫЙ ВО ВСЕ ВРЕМЕНА. СИНТЕЗ СТИЛИСТИЧЕСКОЙ ТРАДИЦИИ И СОВРЕМЕННОЙ МНОГОГРАННОСТИ. ЭТО ПЕРВАЯ КОЛЛЕКЦИЯ ДВЕРЕЙ ИЗ МАССИВА, СОЗДАННАЯ РУКОЙ ФЕРНАНДО ГАРОФОЛИ. ОНА ХАРАКТЕРИЗУЕТСЯ БОГАТСТВОМ ДЕТАЛЕЙ И ШИРОКОЙ ГАММОЙ МОДЕЛЕЙ, ДРЕВЕСИНЫ, ТЕКСТУРЫ И ЦВЕТОВ. А БЕСКОНЕЧНЫЕ РЕШЕНИЯ МОЖНО ИНДИВИДУАЛИЗИРОВАТЬ В СООТВЕТСТВИИ С КОНКРЕТНЫМИ ЖЕЛАНИЯМИ КЛИЕНТА.

Classica[®]
di Garofoli



MOD. CLASSICA 2B

ROVERE LACCATO BIANCO A PORO APERTO, PARQUET ROVERE LACCATO BIANCO A PORO APERTO, BATTISCOPA H 85 MM.
OPEN PORE WHITE LACQUER FINISH OAK, OAK PARQUET WHITE OPEN PORE LACQUER FINISH, BASEBOARDS H 85 MM.
CHENE LAQUE BLANC A PORE OUVERT, PARQUET CHENE LAQUE BLANC A PORE OUVERT, PLINTHE H 85 MM.
ROBLE LACADO BLANCO DE PORO ABIERTO, PARQUET DEL MISMO MATERIAL, ZÓCALO H 85 MM.
EICHE LACKIERT WEISS OFFENPORIG, PARKETT EICHE LACKIERT WEISS OFFENPORIG, SESSELLEISTE H. 85 MM.
БЕЛЫЙ ЛАКИРОВАННЫЙ ДУБ С ОТКРЫТЫМИ ПОРАМИ, ПАРКЕТ ИЗ БЕЛОГО ЛАКИРОВАННОГО ДУБА С ОТКРЫТЫМИ ПОРАМИ, ПЛИНТУС В. 85 ММ





MOD. CLASSICA 2B

ROVERE LACCATO BIANCO A PORO APERTO, PARQUET ROVERE
 LACCATO BIANCO A PORO APERTO, BATTISCOPA H 85 MM.
 OPEN PORE WHITE LACQUERED OAK, OPEN PORE WHITE LACQUERED
 OAK PARQUET, BASEBOARD H 85 MM.
 CHENE LAQUE BLANC A PORE OUVERT, PARQUET CHENE LAQUE
 BLANC A PORE OUVERT, PLINTHE H 85 MM.
 ROBLE LACADO BLANCO DE PORO ABIERTO, PARQUET DEL MISMO
 MATERIAL, ZÓCALO H 85 MM.
 EICHE LACKIERT WEISS OFFENPORIG, PARKETT EICHE LACKIERT
 WEISS OFFENPORIG, SESSELLEISTE H 85 MM.
 БЕЛЫЙ ЛАКИРОВАННЫЙ ДУБ С ОТКРЫТЫМИ ПОРАМИ, ПАРКЕТ ИЗ БЕЛОГО
 ЛАКИРОВАННОГО ДУБА С ОТКРЫТЫМИ ПОРАМИ, ПЛИНТУС В. 85 MM.





INCONFONDIBILE TRADIZIONE E MODERNA VERSATILITÀ; CLASSICA, LA PORTA CHE INTERPRETA I VOSTRI DESIDERI

UNMISTAKEABLE TRADITION AND CONTEMPORARY VERSATILITY; CLASSICA, A DOOR TO YOUR DREAMS.

TRADITION INCOMPARABLE ET ECLECTISME MODERNE; CLASSICA, LA PORTE QUI INTERPRETE VOS DESIRS.

TRADICIÓN INCONFUNDIBLE Y MODERNA VERSATILIDAD; CLASSICA, LA PUERTA QUE INTERPRETA VUESTROS DESEOS.

UNVERKENNBARE TRADITION UND MODERNE VIELSEITIGKEIT; EINE KLASSISCHE TÜR, DIE ALLE WÜNSCHE ERFÜLLT.

НЕСРАВНЕННАЯ ТРАДИЦИЯ И СОВРЕМЕННАЯ УНИВЕРСАЛЬНОСТЬ. ЭТО - CLASSICA, ДВЕРЬ, ИНТЕРПРЕТИРУЮЩАЯ ВАШИ ЖЕЛАНИЯ..

MOD. CLASSICA 3B
ROVERE NATURALE.
NATURAL OAK.
CHENE NATUREL.
ROBLE NATURAL.
EICHE NATUR.
ДУБ НАТУРАЛЬНЫЙ.



MOD. CLASSICA 2B
ROVERE TINTO.
STAINED OAK.
CHENE TEINT.
ROBLE TEÑIDO.
EICHE GEBEIZT.
ОКРАШЕННЫЙ ДУБ.

MOD. CLASSICA 15V
ROVERE TINTO, VETRO TRASPARENTE MOLATO.
STAINED OAK, GROUND GLASS.
CHENE TEINT, VERRE MEULÉ.
ROBLE TEÑIDO, VIDRIO BISELADO.
EICHE GEBEIZT, GLAS GESCHLIFFEN.
ОКРАШЕННЫЙ ДУБ, СТЕКЛО С ГЛАДКОЙ СТОРОНЫ.



GAROFOLI:
PIÙ DI UNA PORTA,
UN RAFFINATO
ELEMENTO
D'ARREDO.

GAROFOLI: MORE THAN A DOOR, IT'S A SOPHISTICATED DECORATING ELEMENT.

GAROFOLI: PLUS QU'UNE PORTE, UN ELEMENT D'AMEUBLEMENT RAFFINE.

GAROFOLI: MÁS QUE UNA PUERTA, UNA REFINADA PIEZA DE DECORACIÓN.

GAROFOLI: MEHR ALS NUR EINE TÜR – EIN VOLLWERTIGES EINRICHTUNGSOBJEKT.

GAROFOLI: НЕ ПРОСТО ДВЕРЬ, А ИЗЫСКАННЫЙ КОМПОНЕНТ МЕБЛИРОВКИ.

MOD. CLASSICA 3B97
ARTE POVERA.
ARTE POVERA.
ARTE POVERA.
ARTE POBRE.
ARTE POVERA.
ARTE POVERA.



MOD. CLASSICA 1B1VC
SATINÉ, VETRO MADRAS, MOLATO E INCISO LATO SATINATO.
SATINÉ, MADRAS GLASS, GROUND AND ENGRAVED ON SATIN FINISH SIDE.
CHENE TEINT, VERRE MADRAS, MEULÉ ET GRAVÉ CÔTÉ SATINÉE.
SATINÉ, VIDRIO MADRÁS, BISELADO Y GRABADO LATO SATINADO.
SATINÉ, MADRAS-GLAS, SCHLIFF UND GRAVUR MATTERTE SEITE.
САТИНЕ, СТЕКЛО MADRAS, ГРАНЕНОЕ С ГРАНЕНЫМ РИСУНКОМ С МАТОВОЙ СТОРОНЫ.

MOD. CLASSICA 2BC
SATINÉ.
SATINÉ.
CHENE TEINT.
SATINÉ.
SATINÉ.
САТИНЕ.





1B



2B*



3B



3B97



6B87



2V600



6B600



1B2V97



4B2002



1B3V2002



4V2002



2BC2002



1VG



2B87



2V87



6B



2B600



1V2001*



1TV*



1M2007



15V



15VC



1B9V



2BC



1VCG



1B1VC



4B



2B2V



3BC



2B1VC



1B1VG2002



1B9VC



1V*



1B1V



2B1V*



3V97



2B2002



1B1V2002

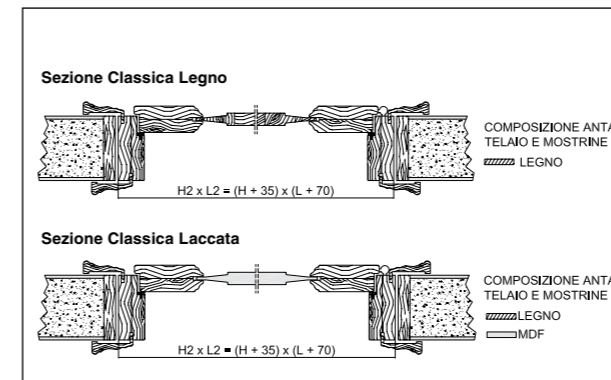
Colori legni . Wood tones . Coloris Bois . Colores Madera . Holzfarben . ЦВЕТА ДЕРЕВА

ROVERE NATURALE NATURAL OAK CHENE NATUREL EICHE NATUR ДУБ НАТУРАЛЬНЫЙ	ROVERE CASTAGNO CHESTNUT OAK CHENE CHATAIGNIER ROBLE CASTAÑO EICHE KASTANIE ДУБ КАШТАН	ROVERE TINTO STAINED OAK CHENE TEINT ROBLE TENDIDO EICHE GEBEIZT ОКРАШЕННЫЙ ДУБ	CANOEWOOD CANOEWOOD CANOEWOOD CANOEWOOD ТОПЛЯННОЕ ДЕРЕВО	PINO TINTO MIELE HONEY STAINED PINEWOOD PIN TEINT MIEL PINO TENDIDO MIEL PINE GEBEIZT HONIG ЕЛЬ, ОКРАШЕННАЯ В МЕДОВЫЙ ЦВЕТ	PERO PEAR POIRIER PEPAL BIRNBAUM ГРУША	SATINWOOD TINTO MOGANO MAHOGANY STAINED SATINWOOD SATINWOOD TEINT ACAJOU SATINWOOD TENDIDO SABA SATINWOOD GEBEIZT MANHOGONI АТЛАСНОЕ ДЕРЕВО, ОКРАШЕННОЕ ПОД КРАСНОЕ ДЕРЕВО
SATINWOOD SATINWOOD SATINWOOD SATINWOOD АТЛАСНОЕ ДЕРЕВО	SATINÉ SATINÉ SATINÉ SATINÉ САТУИНЕ	ASCHERRY CHIARO LIGHT ASCHERRY ASCHERRY CLAIR ASCHERRY CLARO ASCHERRY HELL АМЕРИКАНСКАЯ ВИШНЯ СВЕТЛАЯ	ASCHERRY SCURO DARK ASCHERRY ASCHERRY FONCE ASCHERRY OSCURO ASCHERRY DUNKEL АМЕРИКАНСКАЯ ВИШНЯ ТЕМНАЯ	ASCHERRY NATURALE NATURAL ASCHERRY ASCHERRY NATUREL ASCHERRY NATURAL ASCHERRY NATUR АМЕРИКАНСКАЯ ВИШНЯ НА- ТУРАЛЬНАЯ	ARTE POVERA ARTE POVERA ARTE POVERA ARTE POVERA ARTE POVERA ARTE POVERA	ROVERE LACCATO BIANCO A PORO APERTO OPEN PORE WHITE LACQUERED OAK CHENE LAQUE BLANC A PORE OUVERT ROBLE LACADO BLANCO DE PORO ABIERTO EICHE LACKIERT WEISS OFFENPORIG ДУБ БЕЛЫЙ ЛАКИРОВАННЫЙ С ОТКРЫТЫМИ ПОРАМИ
	SATINÉ SATINÉ SATINÉ SATINÉ САТУИНЕ	ASCHERRY CHIARO LIGHT ASCHERRY ASCHERRY CLAIR ASCHERRY CLARO ASCHERRY HELL АМЕРИКАНСКАЯ ВИШНЯ СВЕТЛАЯ	ASCHERRY SCURO DARK ASCHERRY ASCHERRY FONCE ASCHERRY OSCURO ASCHERRY DUNKEL АМЕРИКАНСКАЯ ВИШНЯ ТЕМНАЯ	ASCHERRY NATURALE NATURAL ASCHERRY ASCHERRY NATUREL ASCHERRY NATURAL ASCHERRY NATUR АМЕРИКАНСКАЯ ВИШНЯ НА- ТУРАЛЬНАЯ	ARTE POVERA ARTE POVERA ARTE POVERA ARTE POVERA ARTE POVERA ARTE POVERA	ROVERE LACCATO AVORIO A PORO APERTO OPEN PORE IVORY LACQUERED OAK CHENE LAQUE IVOIRE A PORE OUVERT ROBLE LACADO MARFIL DE PORO ABIERTO EICHE LACKIERT ELFENBEIN OFFENPORIG ДУБ ЦВЕТА СЛОНОВОЙ КОСТИ ЛАКИРОВАННЫЙ С ОТКРЫ- ТЫМИ ПОРАМИ
	SATINÉ SATINÉ SATINÉ SATINÉ САТУИНЕ	ASCHERRY CHIARO LIGHT ASCHERRY ASCHERRY CLAIR ASCHERRY CLARO ASCHERRY HELL АМЕРИКАНСКАЯ ВИШНЯ СВЕТЛАЯ	ASCHERRY SCURO DARK ASCHERRY ASCHERRY FONCE ASCHERRY OSCURO ASCHERRY DUNKEL АМЕРИКАНСКАЯ ВИШНЯ ТЕМНАЯ	ASCHERRY NATURALE NATURAL ASCHERRY ASCHERRY NATUREL ASCHERRY NATURAL ASCHERRY NATUR АМЕРИКАНСКАЯ ВИШНЯ НА- ТУРАЛЬНАЯ	ARTE POVERA ARTE POVERA ARTE POVERA ARTE POVERA ARTE POVERA ARTE POVERA	ROVERE LACCATO TORTORA A PORO APERTO OPEN PORE DOVE GREY LACQUERED OAK CHENE LAQUE TOURTERELLE A PORE OUVERT ROBLE LACADO GRIS TORTOLA DE PORO ABIERTO EICHE LACKIERT TAUBENGRAU OFFENPORIG ДУБ ЦВЕТА СЕРОВО-КОРИЧНЕВОГО ЦВЕ- ТА, ЛАКИРОВАННЫЙ С ОТКРЫ- ТЫМИ ПОРАМИ

I COLORI CON ASTERISCO SONO DISPONIBILI SOLO PER I MODELLI DI PORTA CON ASTERISCO*: 2B, 1B1V, 1V, 1V2001, 1TV.
THE COLOURS MARKED BY AN ASTERISK (*) ARE ONLY AVAILABLE FOR THE DOOR MODELS MARKED WITH AN ASTERISK (*): 2B, 1B1V, 1V, 1V2001, 1TV.
LES COULEURS AVEC L'ASTERISQUE NE SONT DISPONIBLES QUE POUR LES MODELES DE PORTE AVEC ASTERISQUE*: 2B, 1B1V, 1V, 1V2001, 1TV.
LOS COLORES SEÑALADOS CON ASTERISCO SOLO PUEDEN ELIGIRSE PARA LOS MODELOS QUE TAMBIEN PRESENTAN EL ASTERISCO*: 2B, 1B1V, 1V, 1V2001, 1TV.
DIE MIT * MARKIERTEN FARBEN SIND NUR FÜR DIE EBENFALLS MIT * BEKENNZEICHNETEN TÜRMODELLE 2B, 1B1V, 1V, 1V2001, 1TV LIEFERBAR.
ОТМЕЧЕННЫЕ ЗВЕЗДОЧКОЙ ЦВЕТА ПОСТАВЛЯЮТСЯ ТОЛЬКО ДЛЯ МОДЕЛЕЙ ДВЕРЕЙ, ОТМЕЧЕННЫХ ЗВЕЗДОЧКОЙ*: 2B, 1B1V, 1V, 1V2001, 1TV.

Colori laccati . Lacquer colours . Coloris laqués . Colores lacados . Lackierte Farben . ЦВЕТА ЛАКИРОВКИ

LACCATO BIANCO WHITE LACQUER LAQUE BLANC LACADO BLANCO LACKIERT WEISS БЕЛЫЙ ЛАКИРОВАННЫЙ	LACCATO AVORIO IVORY LACQUER LAQUE IVOIRE LACADO MARFIL LACKIERT ELFENBEIN ЛАКИРОВКА ЦВЕТА СЛОНОВОЙ КОСТИ	LACCATO TORTORA DOVE GREY LACQUER LAQUE TOURTERELLE LACADO GRIS TORTOLA LACKIERT TAUBENGRAU ЛАКИРОВКА СЕРОВО-КОРИЧНЕВОГО ЦВЕТА



MORBIDA ELEGANZA

IL DESIGN DIVENTA ELEGANTE, LE LINEE SI ADDOLCISCONO. CARATTERISTICA EVIDENTE DELLA COLLEZIONE È IL TELAIO ARROTONDATO, SEMPLICE EVOLUZIONE DI UN PRODOTTO CHE DIVENTA IMMEDIATAMENTE RICERCATO, CLASSICO MA ALLO STESSO TEMPO ATTUALE E MODERNO. PORTE RAFFINATE E DI GRANDE SOLIDITÀ, REALIZZATE CON TECNOLOGIE DI ASSOLUTA AVANGUARDIA.

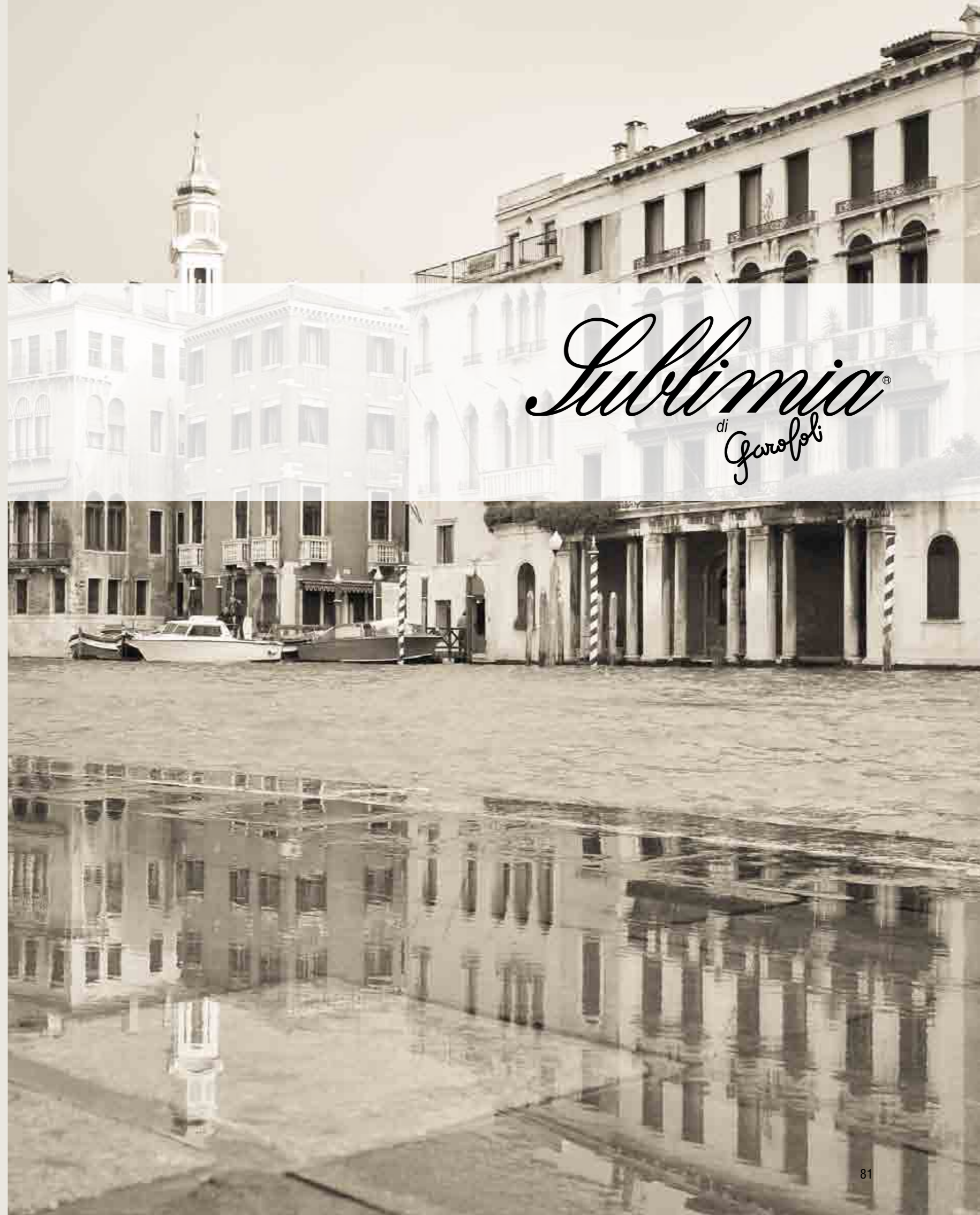
SOFT ELEGANCE DESIGN BECOMES ELEGANCE, THE LINES ARE SOFTENED. ONE OF THE EVIDENT CHARACTERISTICS OF THE COLLECTION IS THE ROUNDED FRAME, THE SIMPLE TRANSFORMATION OF A PRODUCT THAT BECOMES IMMEDIATELY SOPHISTICATED, CLASSIC YET CURRENT AND MODERN. REFINED DOORS WITH GREAT DURABILITY, CONSTRUCTED USING STATE OF THE ART TECHNOLOGIES.

ELEGANCE DOUCE LE DESIGN DEVIENT ELEGANT, LES LIGNES S'ADOUCCISSENT. SIGNE DISTINCTIF DE LA COLLECTION: LE CADRE ARRONDI, SIMPLE EVOLUTION D'UN PRODUIT QUI DEVIENT IMMEDIATEMENT RECHERCHE, CLASSIQUE MAIS AUSSI CONTEMPORAIN ET MODERNE. DES PORTES RAFFINEES ET TRES SOLIDES, REALISEES AVEC DES TECHNOLOGIES D'AVANT-GARDE.

SUAVE ELEGANCIA EL DISEÑO ADQUIERE ELEGANCIA CON LA SUAVIDAD DE LAS LINEAS. LA COLECCIÓN SE DISTINGUE A PRIMERA VISTA POR EL MARCO REDONDEADO, EVOLUCIÓN NATURAL DE UN PRODUCTO QUE SE VUELVE ASÍ SOFISTICADO, CLÁSICO Y A LA VEZ CONTEMPORÁNEO Y MODERNO. PUERTAS REFINADAS Y SUMAMENTE SÓLIDAS, CONSTRUIDAS CON TECNOLOGÍAS DE VANGUARDIA ABSOLUTA.

GESCHMEIDIGE ELEGANZ ELEGANTES DESIGN UND SANFTE FORMEN. EIN CHARAKTERISTISCHES MERKMAL DER KOLLEKTION IST IHR GERUNDETER RAHMEN. TÜREN, DIE MAN EINMAL SIEHT, UND SOFORT BEGEHRT. KLASSISCH UND TROTZDEM AKTUELL. IN JEDER HINSICHT AUSSERGEWÖHNLICH, SOLIDE UND MIT INNOVATIVER TECHNOLOGIE.

МЯГКАЯ ЭЛЕГАНТНОСТЬ ДИЗАЙН СТАНОВИТСЯ ЭЛЕГАНТНЫМ, А ЛИНИИ - МЯГКИМИ. САМОЙ ЗАМЕТНОЙ ХАРАКТЕРИСТИКОЙ ЭТОЙ КОЛЛЕКЦИИ ЯВЛЯЕТСЯ ЗАКРУГЛЕННАЯ ДВЕРНАЯ КОРОБКА. ЭТОТ ПРОСТОЙ ЭЛЕМЕНТ ПРИДАЕТ ПРОДУКЦИИ ШТРИХ ИЗЫСКАНОСТИ, ДВЕРЬ СТАНОВИТСЯ КЛАССИЧЕСКОЙ И В ТО ЖЕ ВРЕМЯ - АКТУАЛЬНОЙ И СОВРЕМЕННОЙ. ИЗЫСКАННЫЕ ДВЕРИ БОЛЬШОЙ ПРОЧНОСТИ ВЫПОЛНЕНЫ С ПРИМЕНЕНИЕМ САМЫХ ПЕРЕДОВЫХ ТЕХНОЛОГИЙ.



Sublimia[®]
di Garofoli

TRADIZIONALMENTE
CLASSICA,
RAFFINATAMENTE
ATTUALE,
INCONFONDIBILMENTE
ELEGANTE

TRADITIONALLY CLASSIC, CONTEMPORARILY SOPHISTICATED, UNMISTAKEABLY ELEGANT.

TRADITIONNELLEMENT CLASSIQUE, ELEGAMMENT ACTUELLE, INCOMPARABLEMENT DISTINGUÉE.

TRADICIONALMENTE CLÁSICA, DITINGUIDAMENTE ACTUAL, INCONFUNDIBLEMENTE ELEGANTE.

TRADITIONELL KLASSISCH, RAFFINIERT AKTUELL, UNNACHÄHMLICH ELEGANT.

ТРАДИЦИОННО КЛАССИЧЕСКАЯ, ИЗЫСКАННО АКТУАЛЬНАЯ, НЕСРАВНЕННО ЭЛЕГАНТНАЯ ДВЕРЬ.

MOD. QUINTIA 5V

LACCATA AVORIO, PORTA VERSIONE SCORREVOLE, INTERNO MURO A DUE ANTE,
VETRO MADRAS CON DECORO RIGHE SERIGRAFATO BIANCO.
IVORY LACQUER, SLIDING DOOR VERSION, INSIDE WALL WITH TWO DOORS, MADRAS
GLASS WITH WHITE SILK-SCREENED STRIPE DECORATION.
LAQUEADA MARFIL, PUERTA VERSION CORREDIZA, INTERIOR PARED DE DOS HOJAS,
VIDRIO MADRAS CON DECORACIÓN DE RAYAS EN SERIGRAFÍA BLANCA.
LAQUÉE IVOIRE, PORTE VERSION COULISSANTE À L'INTÉRIEUR DU MUR AVEC DEUX
VANTAUX, VERRE MADRAS AVEC MOTIF À RAYURES SÉRIGRAPHIÉ BLANC.
LAQUEADA MARFIL, PUERTA VERSION CORREDIZA, INTERIOR PARED DE DOS HOJAS,
VIDRIO MADRAS CON DECORACIÓN DE RAYAS EN SERIGRAFÍA BLANCA.
ELFENBEIN LACKIERT, VERSION IN DER WAND VERLAUFENDE SCHIEBETÜR MIT ZWEI
FLÜGELN, MADRAS-GLAS MIT STREIFENVERZIERUNG AUS WEISSEM SIEBDRUCK.
ЛАКИРОВКА ЦВЕТА СЛОНОВОЙ КОСТИ, РАЗДВИЖНЫЕ ДВЕРИ, С ДВУМЯ СТВОРКАМИ,
СКОЛЬЗЯЩИЕ ВНУТРЬ СТЕНЫ, СТЕКЛО «МАДРАС», ДЕКОРИРОВАННОЕ БЕЛЫМИ
ПОЛОСКАМИ ТРАФАРЕТНОЙ ПЕЧАТИ.





MOD. TRIORA 3B
LACCATO AVORIO, SCORREVOLE INTERNO MURO.
IVORY LACQUER, SLIDING DOOR INSIDE WALL.
LAQUÉÉ IVOIRE, COULISSANTE À L'INTÉRIEUR DU MUR.
LAQUEADO MARFIL, CORREDIZA, INTERIOR PARED.
ELFENBEIN LACKIERT, IN DER WAND VERLAUFENDE SCHIEBETÜR.
ЛАКИРОВКА ЦВЕТА СЛОНОВОЙ КОСТИ, СКОЛЬЗИТ ВНУТРЬ СТЕНЫ.



CLASSICA
MA ATTUALE; RAFFINATA
MA SOLIDA: PER CHI
CHIEDE DI PIÙ
AD UNA PORTA.

CLASSIC YET CONTEMPORARY; SOPHISTICATED YET SOLID: FOR THOSE WHO WANT MORE THAN JUST A DOOR.

CLASSIQUE MAIS ACTUELLE; RAFFINEE MAIS SOLIDE: POUR CEUX QUI EXIGENT PLUS D'UNE PORTE.

CLÁSICA Y ASIMISMO ACTUAL, ELEGANTE Y SÓLIDA A LA VEZ: PARA QUIENES EXIGEN MÁS A UNA PUERTA.

KLASSISCH UND TROTZDEM AKTUELL; EXTRAVAGANT UND TROTZDEM SOLIDE: FÜR ALLE, DIE VON EINER TÜR ETWAS MEHR VERLANGEN.

КЛАССИЧЕСКАЯ, НО АКТУАЛЬНАЯ, ИЗЫСКАННАЯ, НО ПРОЧНАЯ: ДЛЯ ТЕХ, КОМУ НУЖНА НЕ ПРОСТО ДВЕРЬ.

MOD. TRIORIA 3B

LACCATA AVORIO, VERSIONE A DUE ANTE A BATTENTE.
IVORY LACQUER, VERSION WITH TWO HINGED DOORS.
LAQUÉE IVOIRE, VERSION À DEUX VANTAUX BATTANTS.
LAQUEADA MARFIL, VERSION DE DOS HOJAS BATTIENTE.
ELFENBEIN LACKIERT, VERSION MIT DOPPELFLÜGELTÜR.
ЛАКИРОВКА ЦВЕТА СЛОНОВОЙ КОСТИ, ВЕРСИЯ С ДВУМЯ РАСПАШНЫМИ ДВЕРЯМИ.





MOD. TRIORIA 3B
LACCATA AVORIO, VERSIONE A DUE ANTE A BATTENTE.
IVORY LACQUER, DOUBLE HINGED DOOR VERSION.
LAQUE IVOIRE, VERSION A DEUX BATTANTS.
LACADO MARFIL, VERSIÓN DE DOS HOJAS BATTIENTES.
LACKIERT ELFENBEIN, ZWEIFLÜGELIGE DREHFLÜGELTÜR.
ЛАКИРОВКА ЦВЕТА СЛОНОВОЙ КОСТИ, ВЕРСИЯ С ДВУМЯ
РАСПАШНЫМИ ДВЕРЯМИ.



LA QUALITÀ DEI MATERIALI E DELLA LAVORAZIONE LASCIA IL SEGNO NELLA VOSTRA CASA.

THE QUALITY OF THE MATERIALS AND WORKMANSHIP LEAVES ITS MARK ON YOUR HOME.

LA QUALITE DES MATERIAUX ET DE LA REALISATION DISTINGUE VOTRE INTERIEUR.

LA CALIDAD DE LOS MATERIALES Y DE LA CONSTRUCCIÓN DA UN TOQUE DE PERSONALIDAD A VUESTRA CASA.

DIE QUALITÄT DER MATERIALIEN UND DER VERARBEITUNG SETZT AKZENTE.

ВАШ ДОМ СРАЗУ ПОДЧЕРКИВАЕТСЯ КАЧЕСТВОМ МАТЕРИАЛОВ И ОБРАБОТКИ.

MOD. TRIORIA 3B

PANNELLI DI RIVESTIMENTO PER PORTONE BLINDATO, COLORE LACCATO AVORIO.
COVERING PANELS FOR ARMOURED DOOR, IVORY LACQUER.
PANNEAUX DE RECOUVREMENT POUR PORTE BLINDÉE, COULEUR LAQUÉE IVOIRE.
PANELES CON REVESTIMIENTO PARA PORTÓN BLINDADO, COLOR LAQUEADO MARFIL.
VERKLEIDUNGSPLETTEN FÜR PANZERTÜR, FARBE ELFENBEIN LACKIERT.
ОБЛИЦОВОЧНЫЕ ПАНЕЛИ ДЛЯ БРОНИРОВАННЫХ ДВЕРЕЙ, ЛАКИРОВКА ЦВЕТА СЛОНОВОЙ КОСТИ.

PANNELLI CHIUDI-CHIUDI DI GIDEA

RIVESTIMENTO CON CARTA DA PARATI.
WALL PAPER COVERING.
REVELEMENT AVEC PAPIER PEINT.
REVESTIDOS CON PAPEL PINTADO.
ТАПЕЗИЕРТ.
ПОКРЫТЫЕ ОБОЯМИ.



GAROFOLI:
UNA BELLEZZA ANTICA
CHE CONTINUA
A SORPRENDERCI.

GAROFOLI: BEAUTY FROM THE PAST THAT CONTINUES TO SURPRISE.

GAROFOLI: UNE BEAUTE ANCIENNE QUI CONTINUE A NOUS SURPRENDRE.

GAROFOLI: UNA ANTIGUA BELLEZA QUE SIGUE SORPRENDIENDO.

GAROFOLI: ANTIKE SCHÖNHEIT, DIE UNS IMMER WIEDER FASZINIERT.

GAROFOLI: СТАРИННАЯ КРАСОТА, КОТОРАЯ НЕ ПРЕКРАЩАЕТ УДИВЛЯТЬ НАС.





GAROFOLI,
PER DISTIN-
GUERE LA
PROPRIA
CASA CON
UNA PORTA
ESCLUSIVA

GAROFOLI, DISTINGUISH YOUR HOME FROM THE OTHERS WITH AN EXCLUSIVE DOOR.

GAROFOLI, POUR METTRE EN AVANT VOTRE INTERIEUR AVEC UNE PORTE EXCLUSIVE.

GAROFOLI, PARA DISTINGUIR NUESTRA CASA CON UNA PUERTA EXCLUSIVA.

GAROFOLI – FÜR IHR ZUHAUSE EINE GANZ BESONDERE TÜR.

GAROFOLI, ЧТОБЫ ВАШ ДОМ ОТЛИЧАЛСЯ ЭКСКЛЮЗИВНОЙ ДВЕРЬЮ.

COLLEZIONE REI 30
PANTOGRAFATURA SUBLIMIA 3B.
SUBLIMIA 3B WOODWORKING.
GRAVURE AU PANTOGRAPHE SUBLIMIA 3B.
FRÄSUNG SUBLIMIA 3B.
PANTOGRAFIADO SUBLIMIA 3B.
ПАНТОГРАФНАЯ ОБРАБОТКА SUBLIMIA 3B.





MOD. TRIORA 3B
LACCATA AVORIO.
IVORY LACQUER.
LAQUEE IVOIRE.
LACADO MARFIL.
LACKIERT ELFENBEIN.
ЛАКИРОВКА ЦВЕТА СЛОНОВОЙ КОСТИ.

MOD. TRIORA 3B
LACCATA AVORIO, SCORREVOLE INTERNO MURO, VERSIONE A 2 ANTE.
IVORY LACQUER, SLIDING POCKET DOOR, DOUBLE DOOR VERSION.
LAQUEE IVOIRE, PORTE COULISSANT DANS LE MUR, VERSION A 2 BATTANTS.
LACADO MARFIL, VERSION DE DOS HOJAS CORREDERAS INCORPORADAS A LA PARED.
LACKIERT ELFENBEIN, INNWANDIGE DOPPELSCHIEBETÜR.
ВСТРОЕННАЯ РАЗДВИЖНАЯ ДВУСТВОРЧАТАЯ ДВЕРЬ С ЛАКИРОВКОЙ ЦВЕТА СЛОНОВОЙ КОСТИ.

GAROFOLI: LE PORTE CHE RACCONTANO L'ELEGANZA DELLA VOSTRA ABITAZIONE, E LA PERSONALITÀ DI CHI LA VIVE

GAROFOLI: THE DOORS THAT BESPEAK THE ELEGANCE OF YOUR HOME AND THE PERSONALITY OF ITS OWNER.

GAROFOLI: LES PORTES QUI RACONTENT L'ELEGANCE DE VOTRE INTERIEUR ET VOTRE PERSONNALITE.

GAROFOLI: LAS PUERTAS QUE EXPRESAN LA ELEGANCIA DE VUESTRO HOGAR Y LA PERSONALIDAD DE SUS INTEGRANTES.

GAROFOLI: TÜREN, DIE VON DER ELEGANZ EINES HAUSES UND DER PERSÖNLICHKEIT SEINER BEWOHNER ERZÄHLEN.

ДВЕРИ GAROFOLI РАССКАЗЫВАЮТ ОБ ЭЛЕГАНТНОСТИ ВАШЕГО ЖИЛЬЯ И О ПРОЖИВАЮЩИХ В НЕМ ЛЮДЯХ .

MOD. TRIORA 3B

LACCATA AVORIO.
IVORY LACQUER.
LAQUEE IVOIRE.
LACADO MARFIL.
LACKIERT ELFENBEIN.
ЛАКИРОВКА ЦВЕТА СЛОНОВОЙ КОСТИ.

MOD. TRIORA 3B

LACCATA AVORIO, SCORREVOLE INTERNO MURO, VERSIONE A 2 ANTE.
IVORY LACQUER, SLIDING POCKET DOOR, DOUBLE DOOR VERSION.
LAQUEE IVOIRE, PORTE COULISSANT DANS LE MUR, VERSION A 2 BATTANTS.
LACADO MARFIL, VERSION DE DOS HOJAS CORREDERAS INCORPORADAS A LA PARED.
LACKIERT ELFENBEIN, INNWANDIGE DOPPELSCHIEBETÜR.
ВСТРОЕННАЯ РАЗДВИЖНАЯ ДВУСТВОРЧАТАЯ ДВЕРЬ С ЛАКИРОВКОЙ ЦВЕТА СЛОНОВОЙ КОСТИ.





MOD. GRADARO 2B01V
LACCATA AVORIO, CON VETRO MADRAS.
IVORY LACQUER WITH MADRAS GLASS.
LAQUEE IVOIRE, AVEC VERRE MADRAS.
LACADO MARFIL CON VIDRIO MADRAS.
LACKIERT ELFENBEIN, GLAS MADRAS.
ЛАКИРОВКА ЦВЕТА СЛОНОВОЙ КОСТИ, СТЕКЛО MADRAS.

MOD. TRIORA 3B
LACCATA AVORIO, VERSIONE A BATTENTE, 2ANTE.
IVORY LACQUER, HINGED VERSION, DOUBLE DOOR.
LAQUEE IVOIRE, VERSION A BATTANT, 2 BATTANTS.
LACADO MARFIL, VERSION DE DOS HOJAS BATTIENTES.
LACKIERT ELFENBEIN, ZWEIFLÜGELIGE DREHFLÜGELTÜR.
РАСПАШНАЯ ДВУСТВОРЧАТАЯ ДВЕРЬ С ЛАКИРОВКОЙ ЦВЕТА СЛОНОВОЙ КОСТИ.

MOD. TRIORA 3B
LACCATA TORTORA.
DOVE GREY LACQUER.
LAQUEE TOURTERELLE.
LACADO GRIS TORTOLA.
LACKIERT TAUBENGRAU.
ЛАКИРОВКА СЕРО-КОРИЧНЕВОГО ЦВЕТА.





MOD. TRIORA 3B
LACCATA BIANCO.
WHITE LACQUER.
LAQUEE BLANC.
LACADO BLANCO.
LACKIERT WEISS.
БЕЛАЯ ЛАКИРОВКА.

SUBLIMIA: LA PERFETTA COERENZA TRA STILE E TECNOLOGIA D'AVANGUARDIA

SUBLIMIA: PERFECT COHERENCE BETWEEN STYLE AND STATE-OF-THE-ART TECHNOLOGY.

SUBLIMIA: LE MARIAGE PARFAIT ENTRE STYLE ET TECHNOLOGIE D'AVANT-GARDE.

SUBLIMIA: LA COHERENCIA PERFECTA ENTRE EL ESTILO Y LA TECNOLOGÍA DE VANGUARDIA.

SUBLIMIA: DIE PERFEKTE VERBINDUNG VON STIL UND TECHNOLOGIE.

SUBLIMIA: ОТЛИЧНОЕ СЛИЯНИЕ СТИЛЯ И ПЕРЕДОВОЙ ТЕХНОЛОГИИ.

MOD. TRIORA 3B
LACCATA BIANCO.
WHITE LACQUER.
LAQUEE BLANC.
LACADO BLANCO.
LACKIERT WEISS.
БЕЛАЯ ЛАКИРОВКА.



MOD. OROPA 2BC
LACCATA BIANCO.
WHITE LACQUER.
LAQUEE BLANC.
LACADO BLANCO.
LACKIERT WEISS.
БЕЛАЯ ЛАКИРОВКА.

MOD. CROSARA 1B1VC
LACCATA BIANCO, VETRO TRASPARENTE MOLATO E INCISO.
WHITE LACQUER, CLEAR GLASS, GROUND AND ETCHED.
LAQUEE BLANCHE, VERRE TRANSPARENT TAILLÉ ET GRAVÉ.
LAQUEADA BLANCA, VIDRIO TRANSPARENTE BISELADO Y TALLADO.
WEISS LACKIERT, GESCHLIFFENES UND GRAVIERTES
DURCHSICHTIGES GLAS.
ЛАКИРОВКА БЕЛОГО ЦВЕТА, СТЕКЛО ПРОЗРАЧНОЕ,
ШЛИФОВАННОЕ, С ГРАВИРОВКОЙ





MOD. AREA 1TV

LACCATO BIANCO, VETRO TIPO MADRAS CON DECORO TIN SERIGRAFATO.
WHITE LACQUER, MADRAS TYPE GLASS WITH SILK-SCREENED TIN DECORATION.
LAQUE BLANC, VERRRE TYPE MADRAS AVEC DÉCORATION TIN SÉRIGRAPHIÉE.
LACADO BLANCO, VIDRIO CON BASE MADRÁS Y DECORACIÓN TIN SERIGRAFADA.
LACKIERT WEISS, GLAS TYP MADRAS MIT SIEBDRUCK TIN.
БЕЛЫЙ ЛАКИРОВАННЫЙ, СТЕКЛО ТИПА MADRAS С ШЕЛКОГРАФИЧЕСКИМ ДЕКОРОМ TIN



BARNABA 1B



TRIORA 3B



GUALA 2B



TRAMIGNA 3B99



CANEDA 10VC



FALIONE 1VARCO



ZEVIO 1B1VARCO



LIPPO 10VARCO



PIONA 4B



ANGERA 6B



ROSIO 2B98



GAIBANA 1B6VC



GERA 1V



ORMINA PORTA LISCIA



OROPA 2BC



CROSARA 1B1VC



FASONIA 1VC



QUARONA 1BARCO



ROVIO 2BARCO



CIONE 1B6VARCO



ARMINIO 1B6V



FOPPA 10V



GIORNICO 2B1V



DUONA 2B2V



GIAMI 1V1B



DUCCIO 3V99



QUINTIA 5V



AITA 1V2001



GAGGIO 2V98



TERMENO 2B6V



AREA 1TV

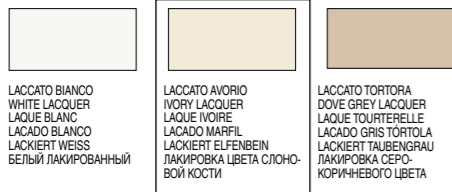


1M2007

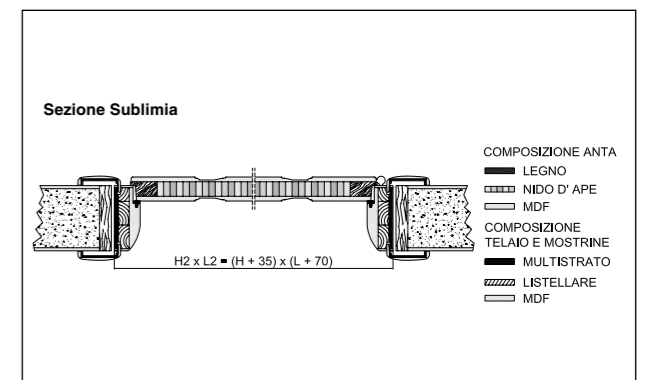


GRADARO 2B01V

Colori laccati . Lacquer colours . Coloris laqués . Colores lacados . Lackierte Farben . ЦВЕТА ЛАКИРОВКИ



Colori RAL a richiesta . RAL colours on request . Couleurs RAL sur demande . Colores RAL bajo pedido . RAL-Farben auf Anfrage . ЦВЕТА ПО ШКАЛЕ RAL ПО ЗАКАЗУ



IL GRUPPO GAROFOLI HA SEMPRE MIRATO ALLA QUALITÀ, PROMUOVENDO LO SVILUPPO SOSTENIBILE DELLE PROPRIE ATTIVITÀ E PERSEGUENDO UNA DECISA POLITICA AMBIENTALE. UNA FILOSOFIA CHE HA PORTATO AL RAGGIUNGIMENTO DI IMPORTANTI TRAGUARDI.
2001_ CERTIFICAZIONE ISO 9001 - SISTEMA DI GESTIONE DELLA QUALITÀ
2009_ CERTIFICAZIONE ISO 14001 - SISTEMA DI GESTIONE AMBIENTALE.
2009_ CERTIFICAZIONE COC/PEFC - PROGRAM FOR ENDORSEMENT OF FOREST CERTIFICATION SCHEMES.
LO SCHEMA PIÙ DIFFUSO E FAMOSO AL MONDO PER LA GESTIONE SOSTENIBILE DELLE FORESTE.
2010_ CERTIFICAZIONE OHSAS18001 - SISTEMA DI GESTIONE PER LA SICUREZZA E SALUTE SUI LUOGHI DI LAVORO.

THE GAROFOLI GROUP HAS ALWAYS AIMED AT QUALITY, PROMOTING THE SUSTAINABLE DEVELOPMENT OF ITS BUSINESS ACTIVITIES AND PURSUING A STRONG ENVIRONMENTAL POLICY. A PHILOSOPHY WHICH HAS RESULTED IN THE ATTAINMENT OF IMPORTANT GOALS.
2001_ISO 9001 CERTIFICATION- QUALITY MANAGEMENT SYSTEM.
2009_ISO 14001 CERTIFICATION- ENVIRONMENTAL MANAGEMENT SYSTEM.
2009_COOC/PEFC CERTIFICATION- PROGRAM FOR ENDORSEMENT OF FOREST CERTIFICATION SCHEMES.
THE MOST WIDESPREAD AND RENOWN SCHEME IN THE WORLD FOR SUSTAINABLE FOREST MANAGEMENT.
2010-OHSAS 18001 CERTIFICATION – MANAGEMENT SYSTEM FOR OCCUPATIONAL HEALTH AND SAFETY.

LE GROUPE GAROFOLI A TOUJOURS RECHERCHE LA QUALITE, PROMOUVANT LE DEVELOPPEMENT DURABLE DE SES ACTIVITES ET POURSUIVANT UNE POLITIQUE ENVIRONNEMENTALE CLAIRE. UNE PHILOSOPHIE QUI A PERMIS D'ATTEINDRE DES OBJECTIFS MAJEURS.
2001_ CERTIFICATION ISO 9001 - SYSTEME DE MANAGEMENT DE LA QUALITE.
2009_ CERTIFICATION ISO 14001 - SYSTEME DE MANAGEMENT ENVIRONNEMENTAL.
2009_ CERTIFICATION COC/PEFC - PROGRAM FOR ENDORSEMENT OF FOREST CERTIFICATION SCHEMES.
LE SYSTEME DE CERTIFICATION LE PLUS REPANDU ET CONNU AU MONDE POUR LA GESTION DURABLE DES FORETS.
2010_ CERTIFICATION OHSAS18001 - SYSTEME DE GESTION DE LA SANTE ET DE LA SECURITE AU TRAVAIL.

EL GRUPO GAROFOLI PERSIGUE DESDE SIEMPRE LA CALIDAD, PROMOVRIENDO EL DESARROLLO SOSTENIBLE DE SUS ACTIVIDADES Y ADOPTANDO UNA ESPECÍFICA POLÍTICA ECOLÓGICA. ESTA FILOSOFÍA LO HA LLEVADO A ALCANZAR IMPORTANTES OBJETIVOS.
2001_ CERTIFICACIÓN ISO 9001 - SISTEMA DE GESTIÓN DE LA CALIDAD
2009_ CERTIFICACIÓN ISO 14001 - SISTEMA DE GESTIÓN MEDIOAMBIENTAL.
2009_ CERTIFICACIÓN COC/PEFC – PROGRAM FOR ENDORSEMENT OF FOREST CERTIFICATION SCHEMES.
EL ESQUEMA MÁS DIFUSO Y FAMOSO EN TODO EL MUNDO POR LO QUE CONCIERNE LA GESTIÓN FORESTAL SOSTENIBLE.
2010_ CERTIFICACIÓN OHSAS18001 - SISTEMA DE GESTIÓN PARA LA SEGURIDAD Y SALUD LABORAL.

DIE GRUPPE GAROFOLI SETZT SEIT JEHER AUF QUALITÄT, UND IN DIESEM SINN AUF EINE NACHHALTIGE, UMWELTVERTRÄGLICHE FIRMENPOLITIK. EINE UNTERNEHMENSPHILOSOPHIE; DIE SICH UNTER ALLEN ASPEKTEN ALS ZIELFÜHREND UND GEWINNBRINGEND ERWIESEN HAT.
2001_ZERTIFIZIERUNG NACH ISO 9001 - QUALITÄTSMANAGEMENTSYSTEM
2009_ZERTIFIZIERUNG NACH ISO 14001 - UMWELTMANAGEMENTSYSTEM.
2009_ZERTIFIZIERUNG COC/PEFC - PROGRAM FOR ENDORSEMENT OF FOREST CERTIFICATION SCHEMES.
DAS BEKANNTESTE UND WELTWEIT AM MEISTEN GENUTZTE KONZEPT ZUR NACHHALTIGEN BEWIRTSCHAFTUNG UND NUTZUNG DER WÄLDER.
2010_ZERTIFIZIERUNG NACH OHSAS18001 – ARBEITSSCHUTZMANAGEMENTSYSTEM.

ГРУППА GAROFOLI ВСЕГДА ЗАБОТИЛАСЬ О КАЧЕСТВЕ, СПОСОБСТВОВАЛА ЭКОЛОГИЧЕСКИ РАЦИОНАЛЬНОМУ РАЗВИТИЮ СВОЕГО БИЗНЕСА, ПРИДЕРЖИВАЯСЬ ТВЕРДОЙ СТРАТЕГИИ, СВЯЗАННОЙ С ЗАЩИТОЙ ОКРУЖАЮЩЕЙ СРЕДЫ.
ТАКОЙ ПОДХОД ПОЗВОЛИЛ ГРУППЕ ДОБИТЬСЯ ВАЖНЫХ РЕЗУЛЬТАТОВ.
2001_ СЕРТИФИКАЦИЯ ISO 9001 - СИСТЕМА МЕНЕДЖМЕНТА КАЧЕСТВА
2009_ СЕРТИФИКАЦИЯ ISO 14001 - СИСТЕМА ЭКОЛОГИЧЕСКОГО МЕНЕДЖМЕНТА.
2009_ СЕРТИФИКАЦИЯ COC/PEFC – PROGRAM FOR ENDORSEMENT OF FOREST CERTIFICATION SCHEMES (ПРОГРАММА ПО ПОДДЕРЖКЕ СЕРТИФИКАЦИИ ЛЕСНЫХ ПРОЕКТОВ).
ЭТО - САМАЯ ШИРОКО РАСПРОСТРАНЕННАЯ И ИЗВЕСТНАЯ ПРОГРАММА В МИРЕ ПО ЭКОЛОГИЧЕСКИ РАЦИОНАЛЬНОМУ УПРАВЛЕНИЮ ЛЕСНЫМИ БОГАТСТВАМИ.
2010_ СЕРТИФИКАЦИЯ OHSAS18001 - СИСТЕМА МЕНЕДЖМЕНТА ТЕХНИКИ БЕЗОПАСНОСТИ И ОХРАНЫ ЗДОРОВЬЯ НА РАБОЧЕМ МЕСТЕ.

certificazioni

certifications
certifications
certificaciones
Zertifizierungen
сертификаты



TUTTI I MODELLI POSSONO SUBIRE IN QUALSIASI MOMENTO SENZA PREAVVISO QUALCHE LIEVE VARIAZIONE NELLE SEZIONI, NELLA STRUTTURA, NEL DISEGNO E NEL COLORE; PERTANTO, QUALORA A NOSTRO INSINDACABILE GIUDIZIO RESTI IMMUTATA L'ESTETICA COMPLESSIVA E LA SOLIDITÀ DELLA PORTA, IL CLIENTE NON POTRÀ RECEDERE DAL CONTRATTO, NÉ AVRÀ DIRITTO A SCONTI O ABBUONI PARTICOLARI.

TUTTE LE ESSENZE, I COLORI E LE TRASPARENZE DEI VETRI, PARTICOLARI DEI MODELLI E MODELLI DELLE PORTE ILLUSTRATI NEL PRESENTE CATALOGO SONO DA RITENERSI INDICATIVI E POSSONO SUBIRE MODIFICHE.

ALL MODELS MAY BE SUBJECT TO SLIGHT VARIATIONS IN SECTION, STRUCTURE, DESIGN AND COLOUR AT ANY TIME, WITHOUT ADVANCE NOTICE; THEREFORE, IF THE OVERALL APPEARANCE AND SOLIDITY OF THE DOOR REMAINS UNCHANGED IN OUR UNQUESTIONABLE JUDGEMENT, THE CLIENT MAY NOT WITHDRAW FROM THE CONTRACT, NOR BE ENTITLED TO SPECIAL DISCOUNTS OR REBATES.

ALL OF THE WOODS, COLOURED AND TRANSPARENT GLASS, DOOR MODELS AND DETAILS OF THE MODELS ILLUSTRATED IN THIS CATALOGUE ARE MERELY INDICATIVE AND MAY BE SUBJECT TO MODIFICATION.

TOUS LES MODELES PEUVENT SUBIR, A TOUT MOMENT ET SANS PREAVIS, DE LEGERES VARIATIONS DANS LES SECTIONS, LA STRUCTURE, LE DESIGN ET LA COULEUR. PAR CONSEQUENT, LORSQUE L'ESTHETIQUE GLOBALE ET LA SOLIDITE DE LA PORTE RESTENT TELLES QUELLES SELON NOTRE JUGEMENT SANS APPEL, LE CLIENT NE POURRA ANNULER LE CONTRAT NI AURA LE DROIT A REDUCTIONS OU REMISES PARTICULIERES. TOUS LES ESSENCES, TEINTES ET TRANSPARENCES DES VITRES, DETAILS DES MODELES DES PORTES ILLUSTRES DANS CE CATALOGUE SONT A CONSIDERER COMME INDICATIFS ET PEUVENT ETRE SUJETS A MODIFICATIONS.

TODOS LOS MODELOS PUEDEN SUFRIR, EN CUALQUIER MOMENTO Y SIN PREVIO AVISO, LEVES MODIFICACIONES EN LAS SECCIONES, LA ESTRUCTURA, EL MOTIVO O EL COLOR. MIENTRAS ESTAS MODIFICACIONES, A JUICIO INAPELABLE DEL FABRICANTE, NO ALTEREN LA ESTÉTICA GENERAL NI LA SOLIDEZ DE LA PUERTA, EL CLIENTE NO PODRÁ RESCINDIR EL CONTRATO NI TENDRÁ DERECHO A DESCUENTOS O BONIFICACIONES DE NINGÚN TIPO. TODAS LAS MADERAS, LOS COLORES Y LAS TRANSPARENCIAS DE LOS CRISTALES, EL DISEÑO DE LAS PUERTAS Y LOS RESPECTIVOS DETALLES ILLUSTRADOS EN ESTE CATÁLOGO DEBEN CONSIDERARSE INDICATIVOS Y PUEDEN SUFRIR MODIFICACIONES.

DER HERSTELLER BEHÄLT SICH DAS RECHT VOR, AN ALLEN MODELLEN JEDERZEIT OHNE VORANKÜNDIGUNG GERINGFÜGIGE MASS-, STRUKTUR-, DESIGN- UND FARBÄNDERUNGEN VORZUNEHMEN; SOFERN NACH DEM UNANFECHTBAREN ERMESSEN DES HERSTELLERS DADURCH WEDER DIE GESAMTOPTIK NOCH DIE ROBUSTHEIT DER TÜR BEEINTRÄCHTIGT WERDEN, HAT DER KUNDE KEIN RECHT AUF STORNIERUNG DES AUFTRAGS UND/ODER PREISNACHLÄSSE UND/ODER GUTSCHRIFTEN JEGLICHER ART. ALLE HÖLZER, DIE FARBEN UND DIE TRANSPARENZEN DES GLASES, DETAILS DER MODELLE UND MODELLE DER IN DIESEM KATALOG ABGEBILDETEN TÜREN HABEN REINEN BEISPIELCHARAKTER, ABWEICHUNGEN SIND DAHER MÖGLICH.

ВСЕ МОДЕЛИ МОГУТ ПРЕТЕРПЕТЬ В ЛЮБОЙ МОМЕНТ И БЕЗ ПРЕДУПРЕЖДЕНИЯ НЕБОЛЬШИЕ ИЗМЕНЕНИЯ СЕЧЕНИЙ, КОНСТРУКЦИИ, ДИЗАЙНА И ЦВЕТА. ПОЭТОМУ ЕСЛИ ПО НАШЕМУ НЕОСПОРИМОМУ МНЕНИЮ ОБЩИЙ ВИД И ПРОЧНОСТЬ ДВЕРИ НЕ МЕНЯЮТСЯ, КЛИЕНТ НЕ ИМЕЕТ ПРАВА РАСТОРГНУТЬ КОНТРАКТ, А ТАКЖЕ ТРЕБОВАТЬ СКИДКУ ИЛИ СПЕЦИАЛЬНУЮ КОМПЕНСАЦИЮ. ВСЕ ПОРОДЫ ДРЕВЕСИНЫ, ЦВЕТА, СТЕПЕНЬ ПРОЗРАЧНОСТИ СТЕКЛА, ДЕТАЛИ МОДЕЛЕЙ И МОДЕЛИ ДВЕРЕЙ, ПРЕДСТАВЛЕННЫЕ В ЭТОМ КАТАЛОГЕ, ДОЛЖНЫ СЧИТАТЬСЯ ОРИЕНТИРОВОЧНЫМИ И МОГУТ ПРЕТЕРПЕТЬ ИЗМЕНЕНИЯ.



FIRMA LE VERE PORTE IN LEGNO MASSICCIO

Garofoli SpA
Via Recanatese 37
60022 Castelfidardo
AN Italia
tel. +39 071 727171
fax +39 071 780380
info@garofoli.com
www.garofoli.com

www.gruppogarofoli.com