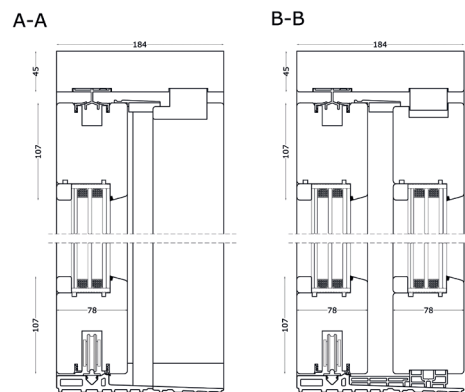
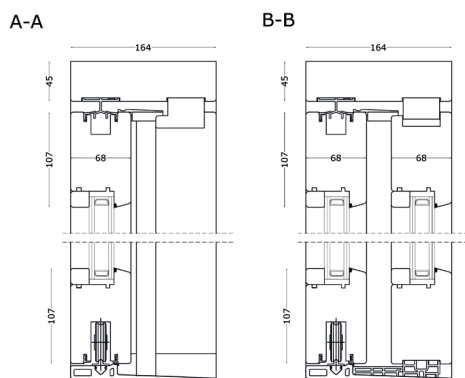


Legno Design, ideale per ambienti moderni o contemporanei, la Linea Design è caratterizzata da profili con sagoma lineare dall'aspetto sobrio e minimale (nota particolare fermavetro squadrato); disponibile anche nella versione TL (top line) per le sezioni 68 e 78. Anta e telaio (finestra e portafinestra) in legno lamellare. Vetro camera antinfortunistico Denergy basso emissivo con canaline distanziali a taglio termico (a richiesta). Doppia guarnizione su telaio per l'isolamento termico ed acustico. Gocciolatoio delle finestre in legno. Soglia a pavimento con altezza inferiore a 25 mm (a norma per l'abbattimento delle barriere architettoniche) a taglio termico (a richiesta) per le portefinestre. Ciclo di verniciatura con levigatura manuale e finitura a base di resine acriliche in emulsione acquosa, finitura con filtri UV, garanzia 10 anni De Carlo. Sigillatura perimetrale del vetro. Meccanismi di apertura a nastro multipunto in acciaio con parti in ramezinco con nottolini a fungo autoregolanti per la perfetta aderenza anta e telaio, con trattamento Tricoat per la maggiore resistenza alla corrosione e altri agenti atmosferici quali le nebbie saline e acidi. Cerniere regolabili in 3 dimensioni per garantire la corretta funzionalità anche dopo eventuali naturali assestamenti successivi all'installazione.



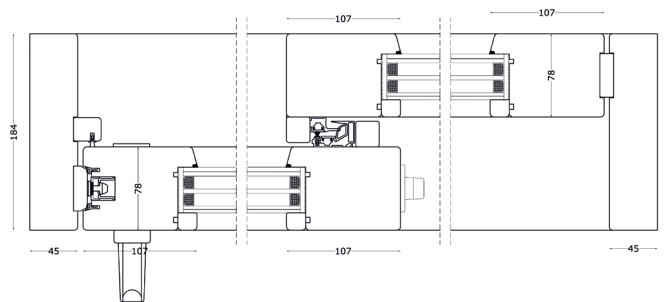
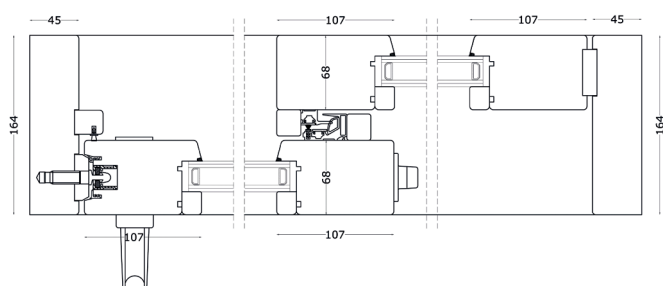
## Scorrevole Alzante Legno Design 68 (doppio vetro)

## Scorrevole Alzante Legno Design 78 (triplo vetro)



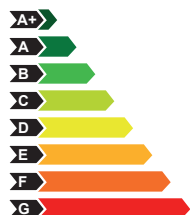
Sezione Verticale

Sezione Verticale

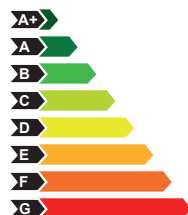


Sezione Orizzontale

Sezione Orizzontale



4
E1200
C5
da 36 a 41 dB
sino a CR2 (in rovere)
1,3 a 1,4 W/m <sup>2</sup> k



4
E1200
C5
da 37 a 39 dB
sino a CR2 (in rovere)
0,96 a 1,0 W/m <sup>2</sup> k

collezione	linea	telaio	vetro		serramento
Legno <i>pino, larice e mogano</i>	68	Uf=1,4	33.1/15 argon/33.1 BE		Uw=1,3
			Ug=1,1	FS=56%	
Legno <i>rovere</i>	68	Uf=1,7	33.1/15 argon/33.1 BE		Uw=1,4
			Ug=1,1	FS=56%	

collezione	linea	telaio	vetro		serramento
Legno <i>pino e larice</i>	78 Klima	Uf=1,3	33.1 BE/12 argon/4/12 argon/33.1 BE		Uw=0,96
			Ug=0,7	FS=45%	
Legno <i>rovere</i>	78 Klima	Uf=1,6	33.1 BE/12 argon/4/12 argon/33.1 BE		Uw=1,0
			Ug=0,7	FS=45%	

I valori dichiarati sono ottenuti con metodi di prova e di calcolo conformi alla norma europea UNI EN 14351-1 per la marcatura CE delle finestre; il contrassegno di qualità "Klima De Carlo" si basa su criteri di trasparenza, professionalità ed imparzialità garantiti dal produttore nella tutela del consumatore finale.

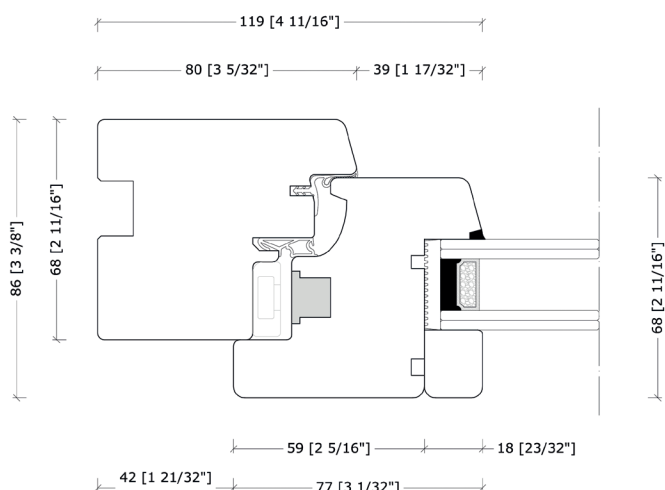
I valori dichiarati sono ottenuti con metodi di prova e di calcolo conformi alla norma europea UNI EN 14351-1 per la marcatura CE delle finestre; il contrassegno di qualità "Klima De Carlo" si basa su criteri di trasparenza, professionalità ed imparzialità garantiti dal produttore nella tutela del consumatore finale.

	DI SERIE	OPZIONI AGGIUNTIVE PRINCIPALI
Anta	Profilo larghezza 77 mm (finestra e portafinestra) Profilo larghezza 107 (porte di ingresso con serratura, scorrevole e bilico)	Profilo larghezza 107 (finestra e portafinestra) Profilo larghezza personalizzata traverso superiore e inferiore (per tutte le versioni)
Sezione Telaio (finestre e portefinestre)	Profilo larghezza 80 mm (con fresata di accoppiamento o liscio)	Fresata supplementare (personalizzata per ristrutturazione)
Gocciolatoio (finestra)	In legno	Alluminio
Tipo di apertura (finestra e portafinestra)	Ad anta	Anta/Ribalta
Antieffrazione (vedi sezione sicurezza)	Meccanismi di apertura a nastro in acciaio multipunto (con nottolini autoregolanti)	Solo per finestre e portefinestre Antieffrazione Base/Antieffrazione Plus/Antieffrazione CR2 (solo rovere) Antieffrazione CR3 (solo rovere, solo ad un'anta)
Sezione centrale di chiusura (finestra e portafinestra a 2 ante)	Con montante aggiunto (nodo simmetrico)	Senza montante aggiunto (nodo asimmetrico)
Soglia	Alluminio (argento, testa di moro, bianco)	Taglio termico /a richiesta traverso in legno
Cerniere	Multimatic (con trattamento tricoat anticorrosione garanzia 10 anni)	Multimatic a scomparsa (con trattamento tricoat anticorrosione garanzia 10 anni)
Canalina vetro	Alluminio (colori a scelta)	Taglio termico (colori grigio, nero, bianco)
Lavorazione finitura	Levigato	Antichizzato (solo pino, rovere e larice)/Spazzolato (solo rovere)
Zoccolatura dell'anta portafinestra	Profilo anta con un traverso da 107 mm (anche versione TL)	2 traversi da 77 mm (h 133 mm) / 3 traversi da 77 mm (h 188 mm) / 2 traversi da 107 mm (h 193 mm) / 3 traversi da 107 mm (h 278 mm) / misura personalizzata traverso unico (h da 108 a 400 mm) / Per versione TL unica opzione: misura personalizzata traverso unico (h da 108 a 400 mm)
Coprifili	Coprifili 3 lati tipo A (35x9 / 45x9 / 55x9) - tipo B (55x12)	Coprifili con larghezza maggiore di 55

Le sezioni tecniche aggiornate di tutte le tipologie e dei sistemi sono pubblicate sul sito [www.decarlab.it](http://www.decarlab.it)

Le caratteristiche suddette sono soggette ad aggiornamenti, riportati nel documento di offerta generato dal software di configurazione DCS 3.0

## Legno Design 68 (doppio vetro)

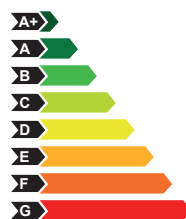
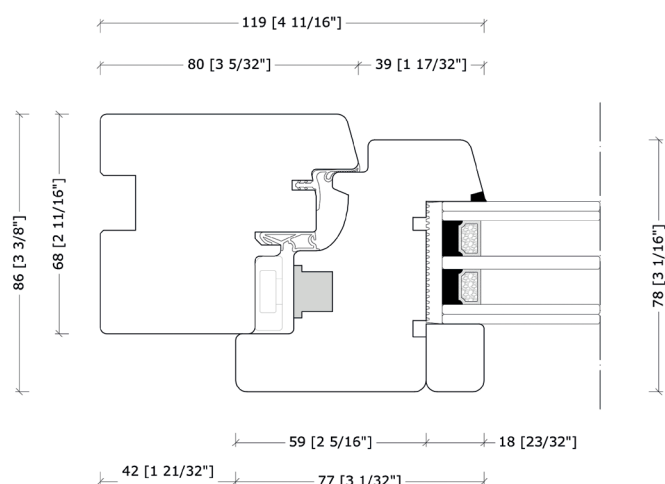


4
E1200
C5
da 36 a 41 dB
sino a CR2 (in rovere)
1,3 a 1,4 W/m2k

collezione	linea	telaio	vetro		serramento
Legno pino, larice e mogano	68	Uf=1,4	33.1/15 argon/33.1 BE		Uw=1,3
			Ug=1,1	FS=56%	
Legno rovere	68	Uf=1,7	33.1/15 argon/33.1 BE		Uw=1,4
			Ug=1,1	FS=56%	

I valori dichiarati sono ottenuti con metodi di prova e di calcolo conformi alla norma europea UNI EN 14351-1 per la marcatura CE delle finestre; il contrassegno di qualità "Klima De Carlo" si basa su criteri di trasparenza, professionalità ed imparzialità garantiti dal produttore nella tutela del consumatore finale. I valori dichiarati sono calcolati con metodo analitico su una finestra ad un'anta di dimensioni 1230x1480 mm.

## Legno Design 78 (triplo vetro)

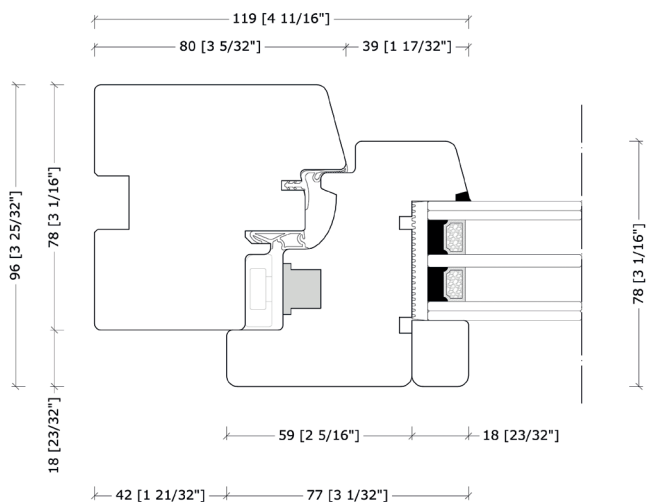


4
E1200
C5
da 37 a 39 dB
sino a CR2 (in rovere)
1,1 a 1,3 W/m2k

collezione	linea	telaio	vetro		serramento
Legno pino e larice	78	Uf=1,3	33.1 BE/12 argon/4/12 argon/33.1 BE		Uw=1,1
			Ug=0,7	FS=45%	
Legno rovere	78	Uf=1,6	33.1 BE/12 argon/4/12 argon/33.1 BE		Uw=1,3
			Ug=0,7	FS=45%	

I valori dichiarati sono ottenuti con metodi di prova e di calcolo conformi alla norma europea UNI EN 14351-1 per la marcatura CE delle finestre; il contrassegno di qualità "Klima De Carlo" si basa su criteri di trasparenza, professionalità ed imparzialità garantiti dal produttore nella tutela del consumatore finale. I valori dichiarati sono calcolati con metodo analitico su una finestra ad un'anta di dimensioni 1230x1480 mm.

## Legno Design 78 Klima (triplo vetro)

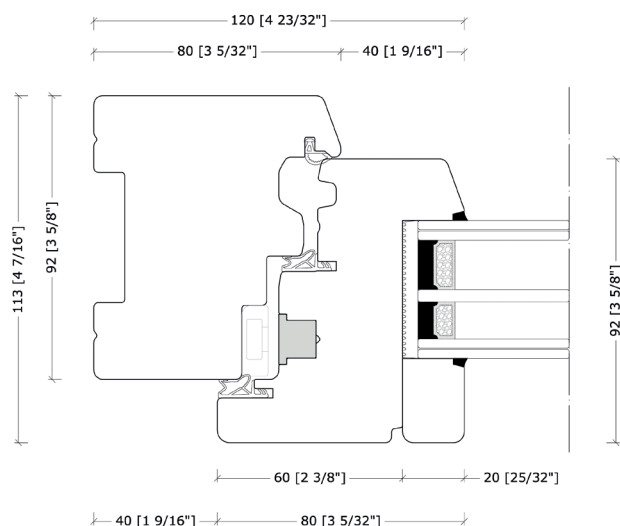


4
E1200
C5
da 37 a 39 dB
sino a CR2 (in rovere)
1,0 a 1,1 W/m <sup>2</sup> k

collezione	linea	telaio	vetro		serramento
Legno <i>pino e larice</i>	78 Klima	Uf=1,2	33.1 BE/12 argon/4/12 argon/33.1 BE		Uw=1,0
			Ug=0,7	FS=45%	
Legno <i>rovere</i>	78 Klima	Uf=1,5	33.1 BE/12 argon/4/12 argon/33.1 BE		Uw=1,1
			Ug=0,7	FS=45%	

I valori dichiarati sono ottenuti con metodi di prova e di calcolo conformi alla norma europea UNI EN 14351-1 per la marcatura CE delle finestre; il contrassegno di qualità "Klima De Carlo" si basa su criteri di trasparenza, professionalità ed imparzialità garantiti dal produttore nella tutela del consumatore finale. I valori dichiarati sono calcolati con metodo analitico su una finestra ad un'anta di dimensioni 1230x1480 mm.

## Legno Design 92 Klima (triplo vetro)

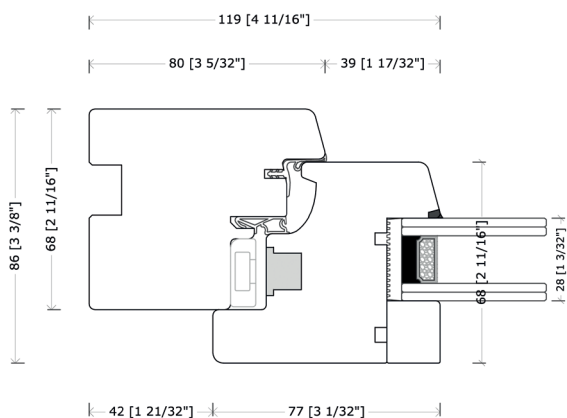


4
E1200
C5
da 37 a 39 dB
sino a CR2 (in rovere)
0,8 W/m <sup>2</sup> k

collezione	linea	telaio	vetro		serramento
Legno <i>abete, pino e larice</i>	92 Klima	Uf=1,0	33.1 BE/12 argon/4/18 argon/33.1 BE		Uw=0,8
			Ug=0,6	FS=45%	

I valori dichiarati sono ottenuti con metodi di prova e di calcolo conformi alla norma europea UNI EN 14351-1 per la marcatura CE delle finestre; il contrassegno di qualità "Klima De Carlo" si basa su criteri di trasparenza, professionalità ed imparzialità garantiti dal produttore nella tutela del consumatore finale. I valori dichiarati sono calcolati con metodo analitico su una finestra ad un'anta di dimensioni 1230x1480 mm.

## Legno Design 68TL (doppio vetro)



## Legno Design 78TL (triplo vetro)

